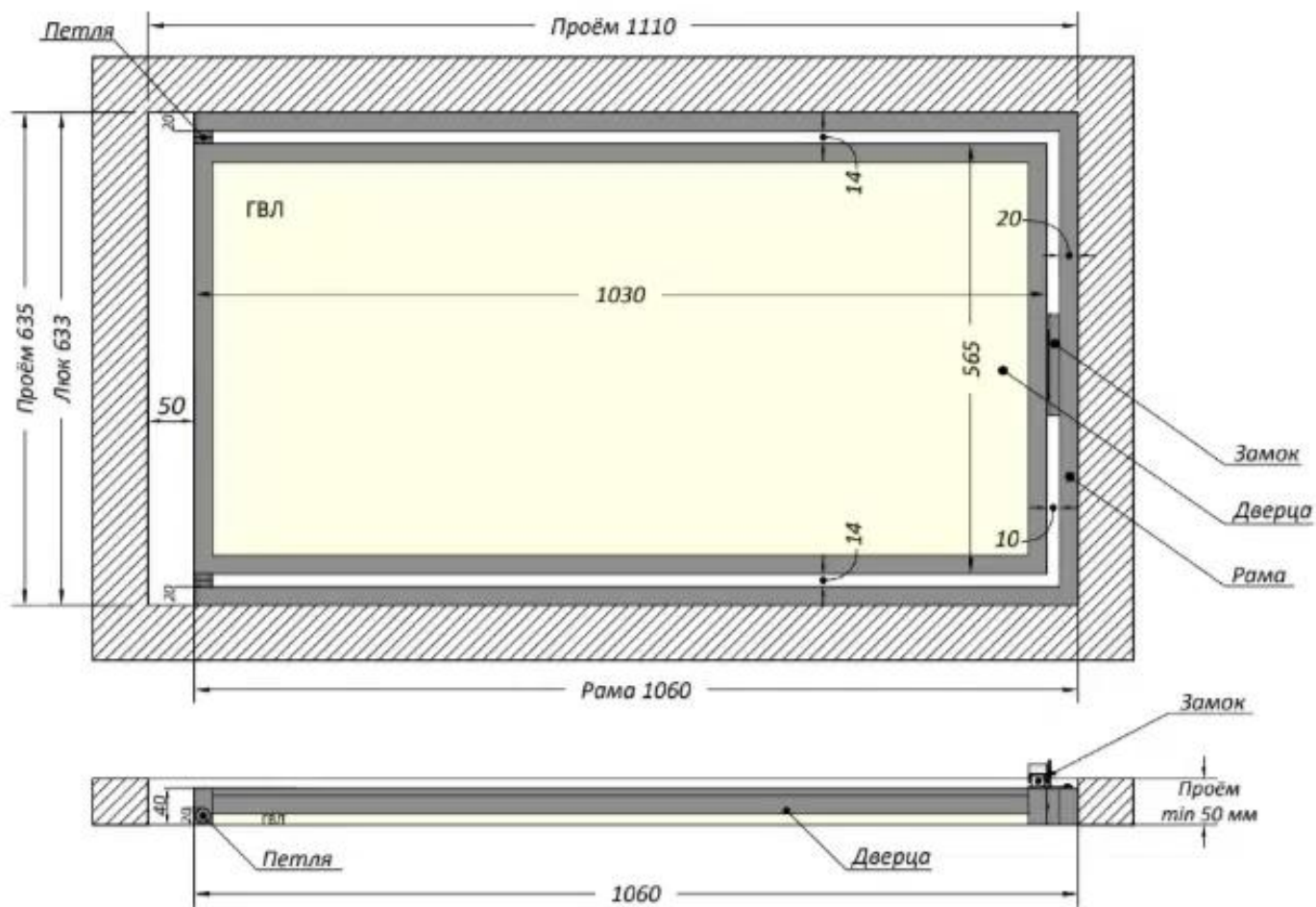
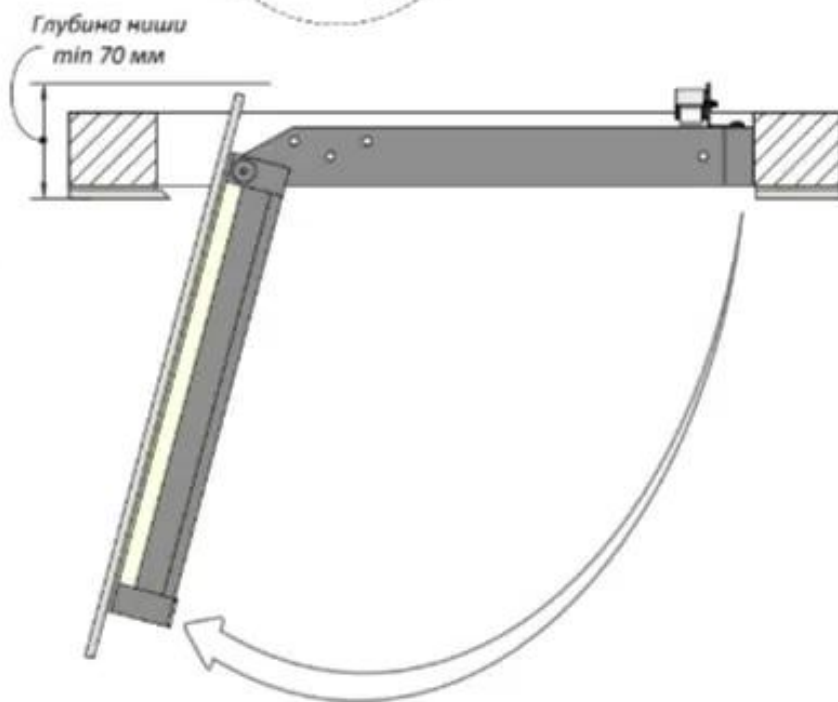
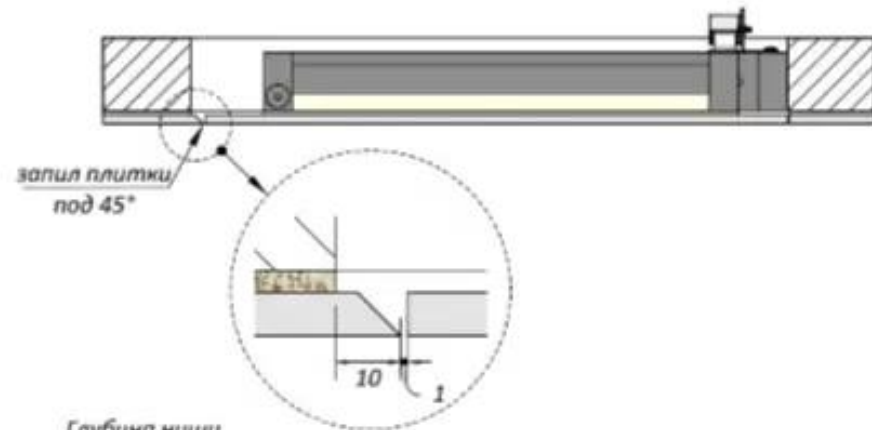
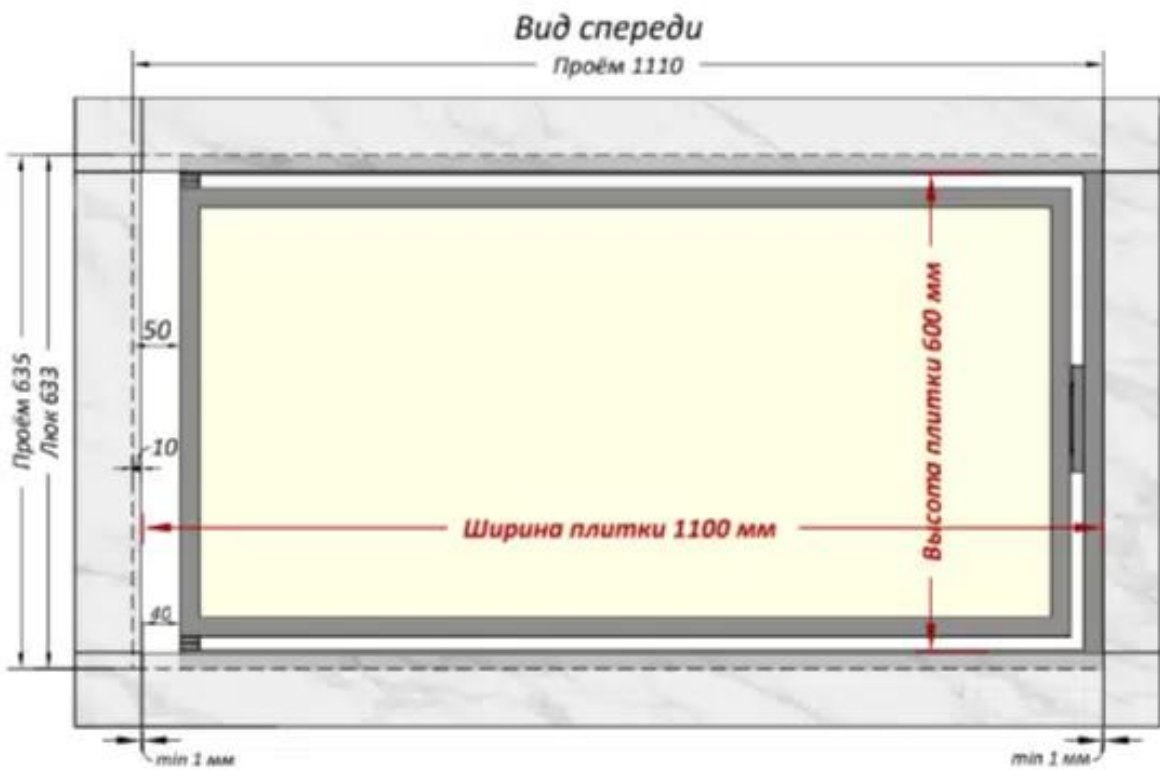
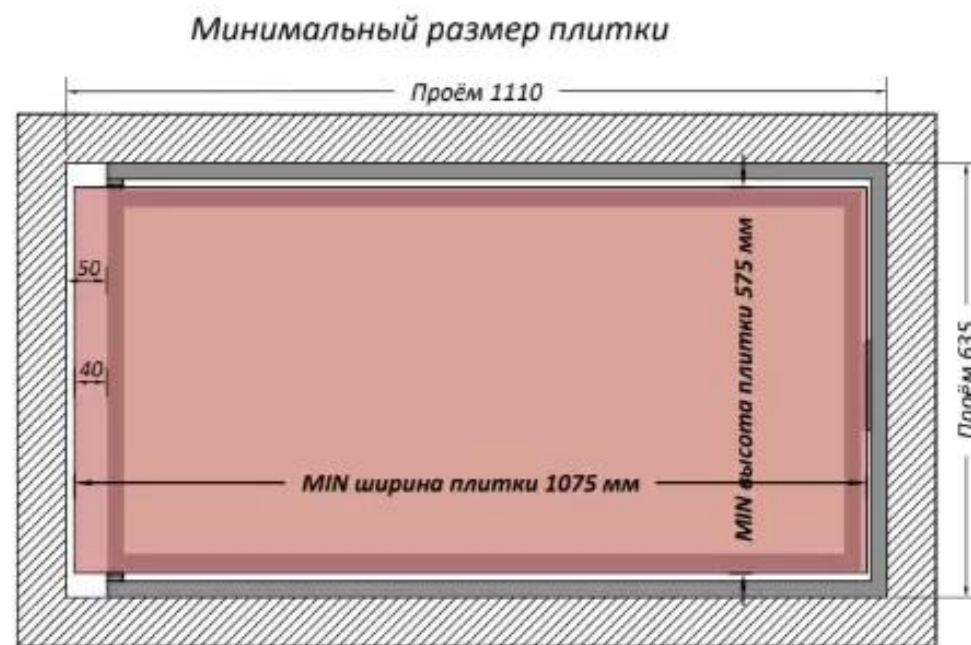
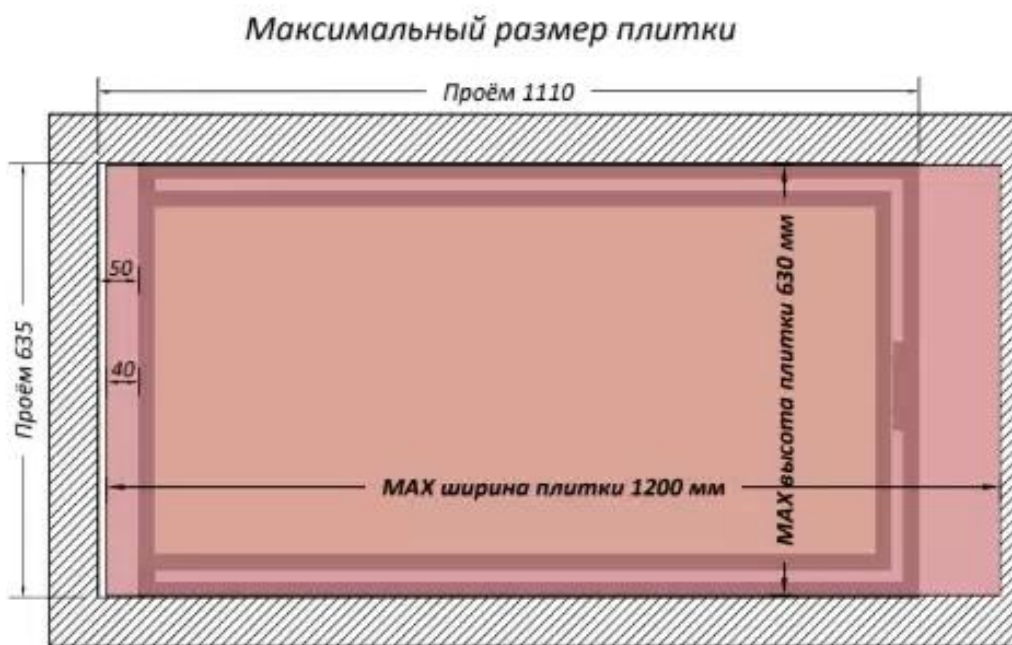


Люк под плитку 1100x600 мм







Люк устанавливать петлевой стороной не ближе, чем на 40мм от шва плиток.

Люк устанавливать петлевой стороной не ближе, чем на 50мм от проёма.