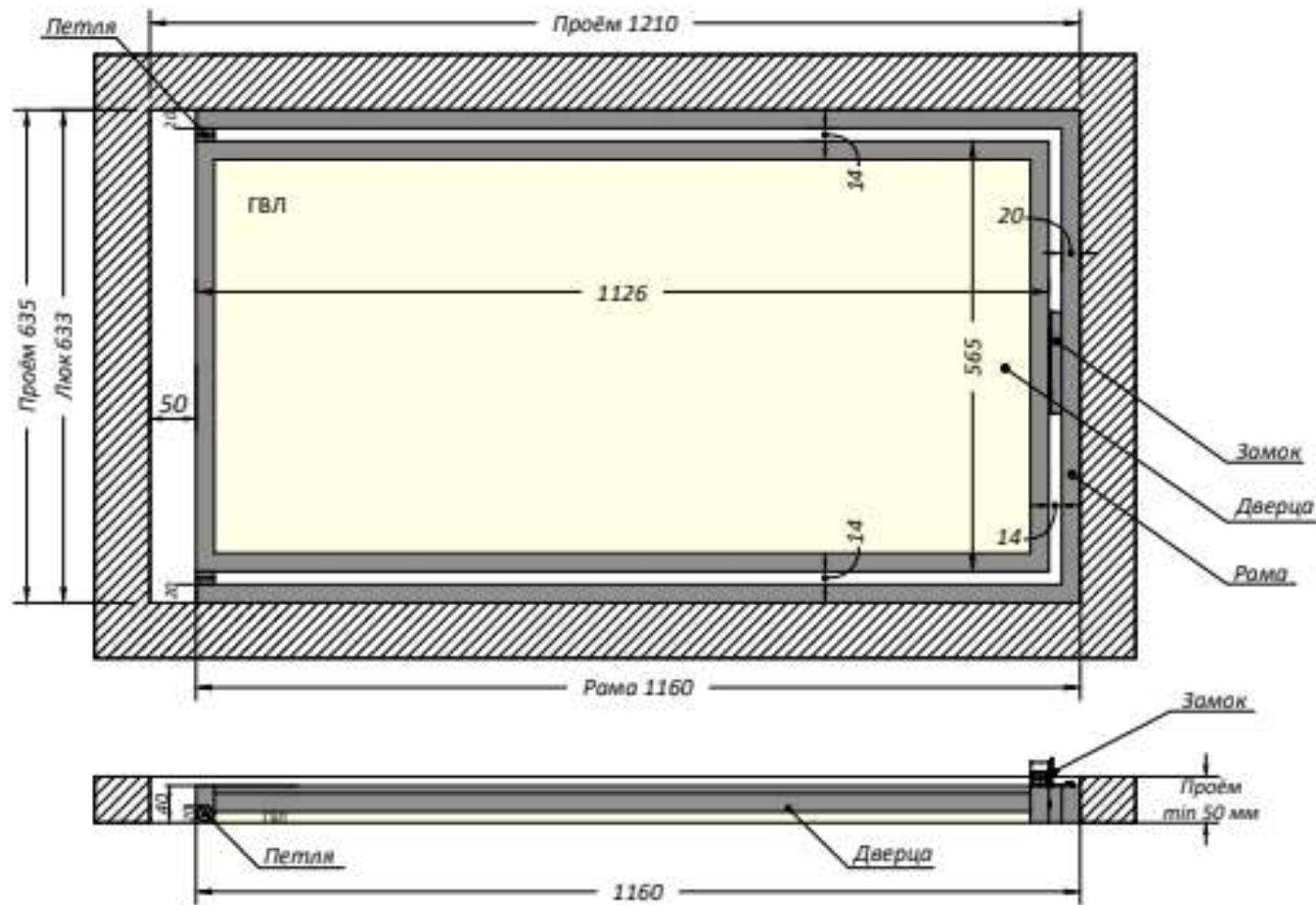
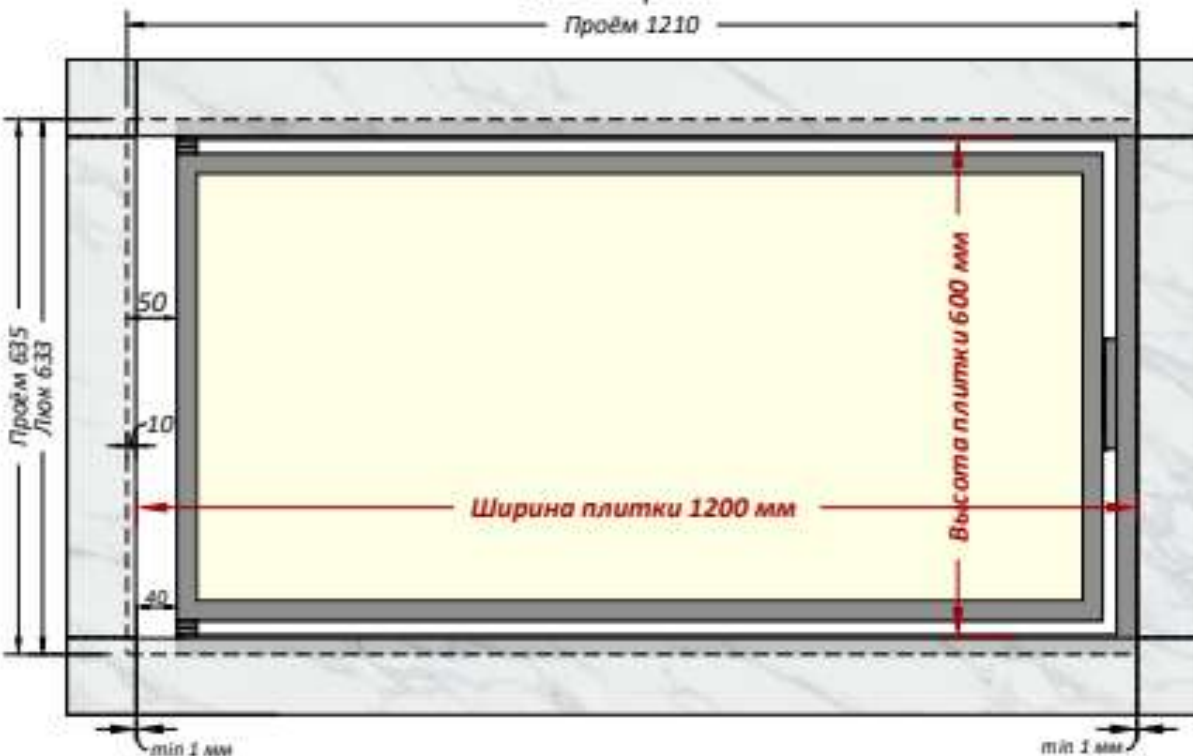


# Люк под плитку 1200x600 мм



Вид спереди

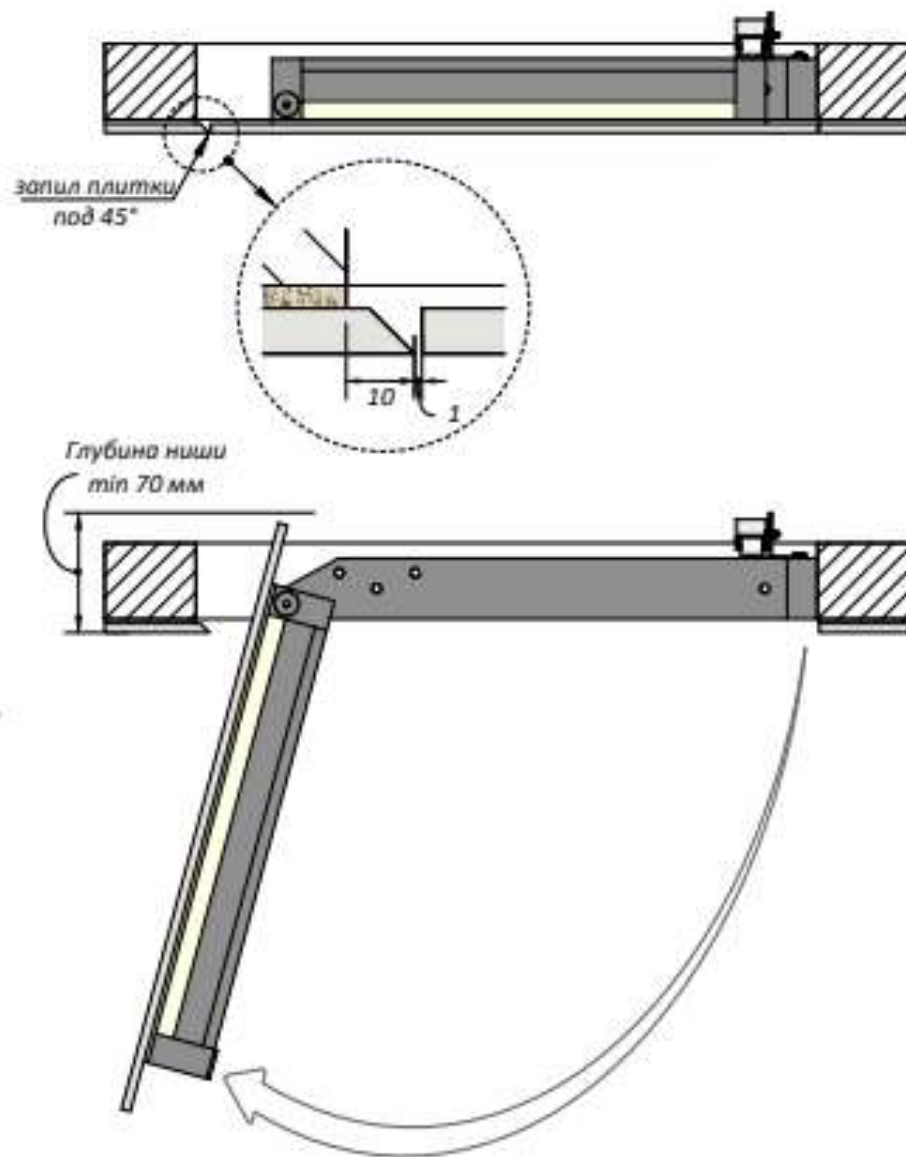
Проём 1210

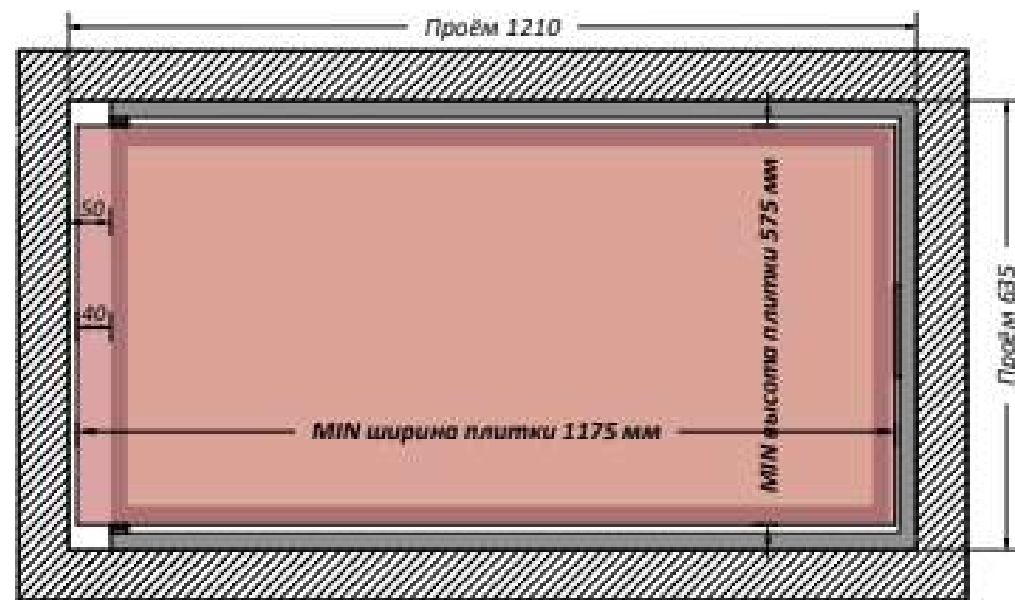
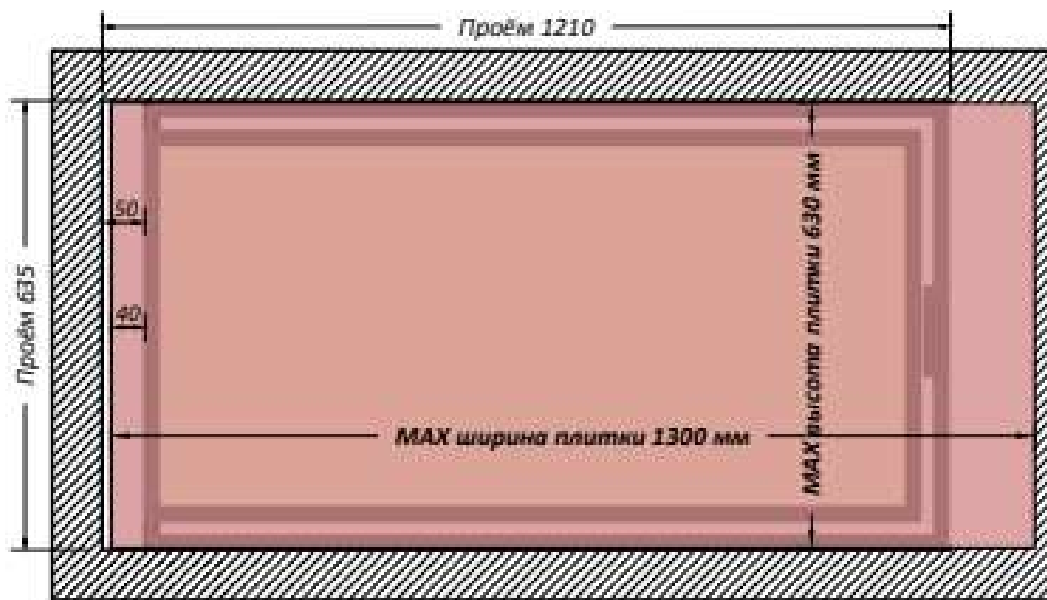


Вид сверху



Клеевой слой min 3 мм  
Облицовочная плитка





*Люк устанавливать петлевой стороной не ближе, чем на 40мм от шва плиток.*

*Люк устанавливать петлевой стороной не ближе, чем на 50мм от проёма.*