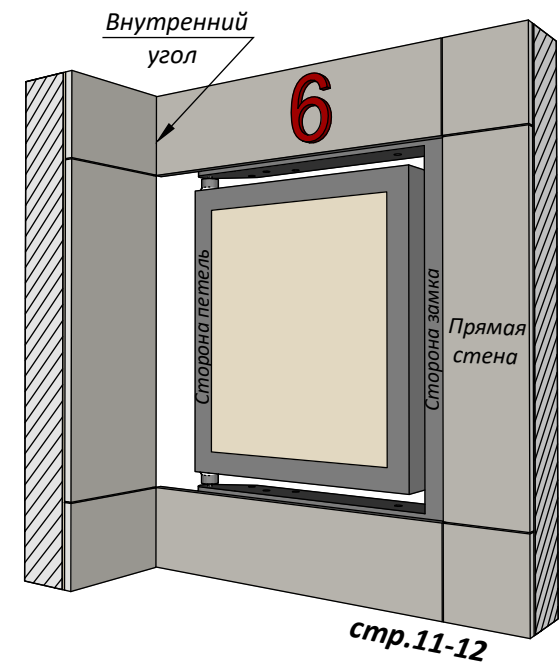
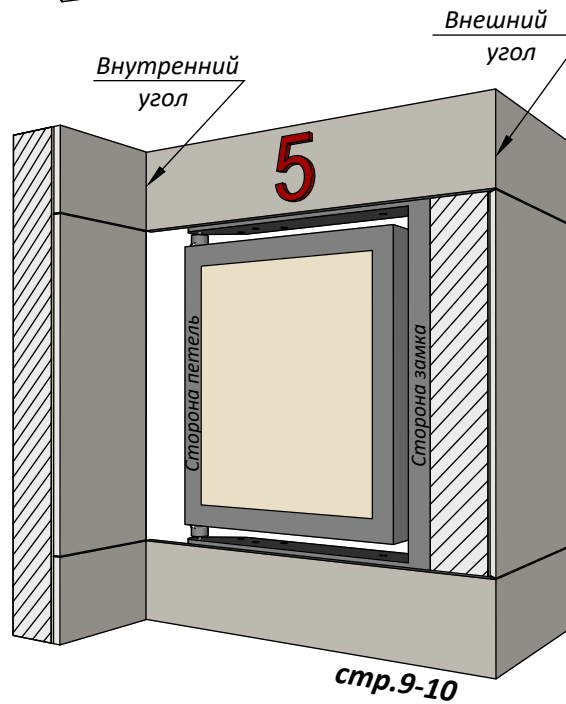
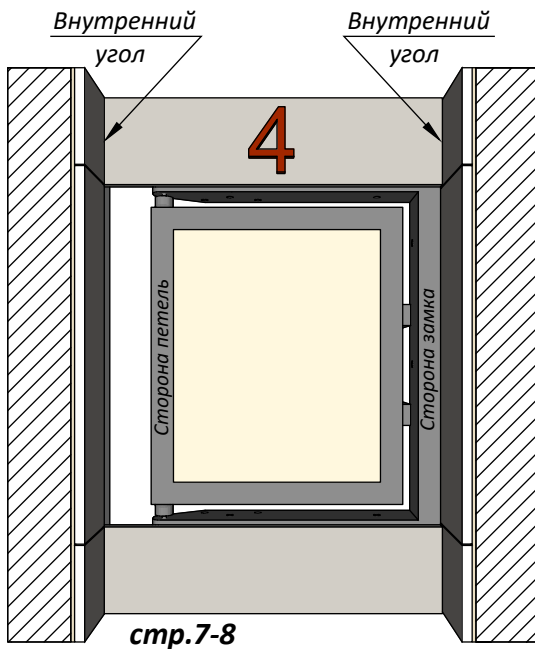
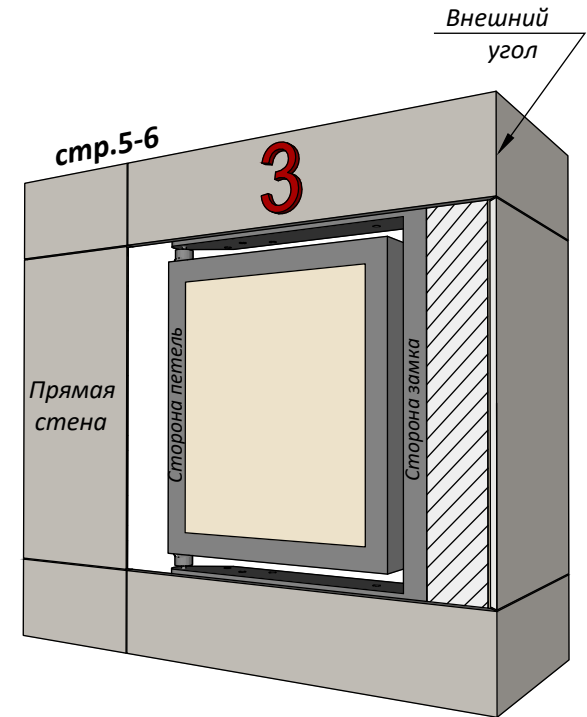
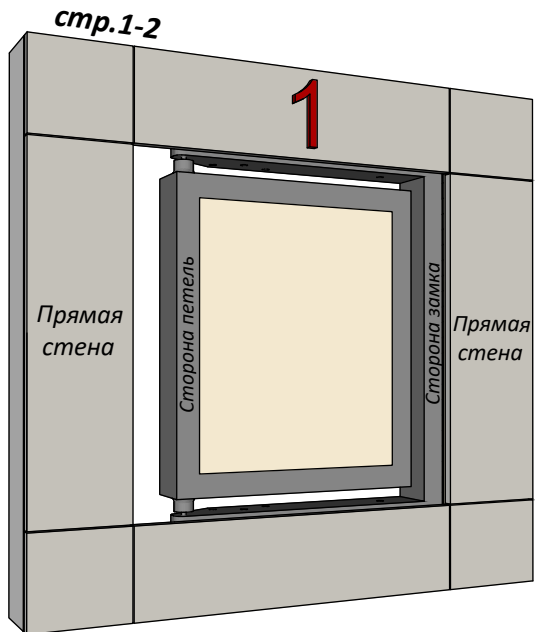


Выберите свой случай и пройдите к своей инструкции



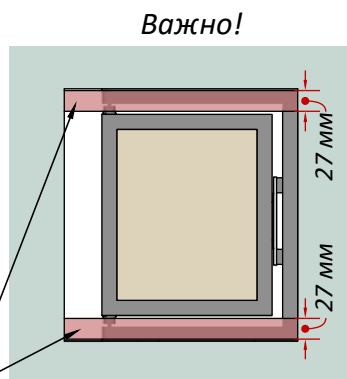
Инструкция по установке люка ШАГМА

Одностворчатый люк - случай № 1

1. Определитесь с расположением люка и с раскладкой будущей плитки.
2. Определитесь с какой стороны будут располагаться петли. См (Рис. 1)



Рис. 1



Важно!
В эти зоны должны попадать горизонтальные швы плиток

3. Для проектирования проёма, очень важно учитывать особенность расположения плитки со стороны петель.

Плитка на створке люка со стороны петель должна выступать на 40 мм (Рис. 2) и при открывании люка эти 40 мм будут входить в проём (Рис.3) на 70 мм от лицевой плоскости люка без клея и плитки. Сам проём расширяем со стороны петель на 50 мм (Рис.4). Эти 50 мм покроят:

- плитка на створке люка выступающая на 40 мм (Рис.4)
- плитка на стене выступающая на проём на 10 мм (Рис.5)

Важно! Край плитки выступающий со стены на проём, необходимо сточить под 45 градусов, чтобы плитки не соприкасались друг об друга при открывании люка (Рис.6).

Плитку на створке люка можно выпускать внахлест на стену только со стороны замка! Сверху, снизу, со стороны петель выпускать плитку нельзя!

После соблюдения всех вышеперечисленных требований, подготовьте надежный проём и приступите к установке люка.

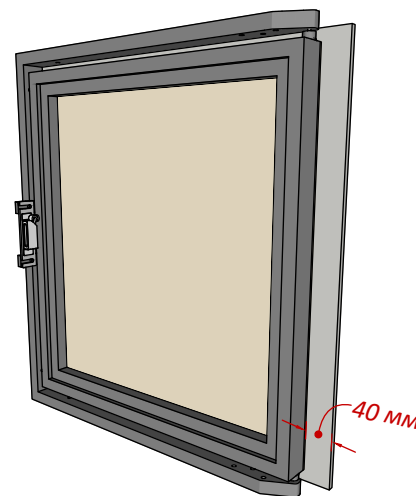


Рис. 2

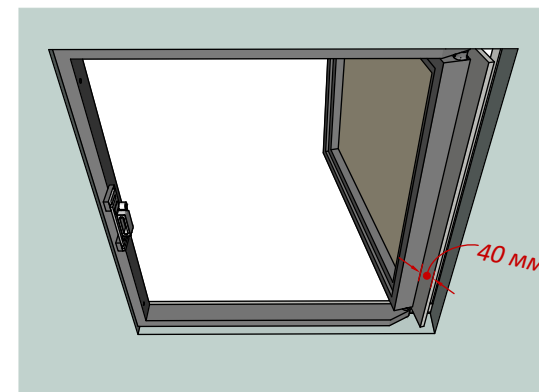


Рис. 3

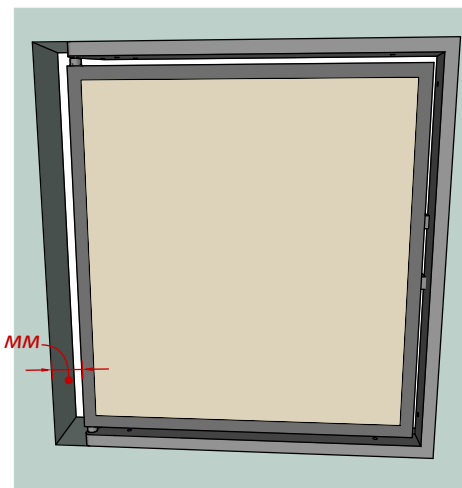


Рис. 4

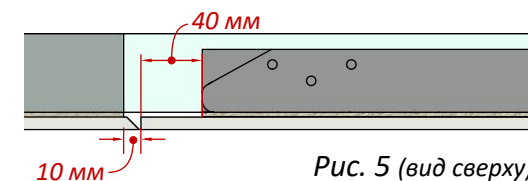


Рис. 5 (вид сверху)

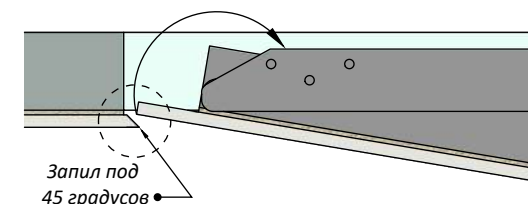


Рис. 6 (вид сверху)

4. Установка люка:

- 1) Прижмите люк вплотную к проёму сверху, внизу и со стороны замка (Рис.7). (Если люк будет располагаться вплотную к проёму со стороны петель, то люк не откроется из-за соприкосновения плиток друг об друга сразу же при попытке открывания, даже если мы подточим край соседней плитки под 45 градусов).
- 2) Расположите люк в глубину проёма так, чтобы он был в одной плоскости с подготовленной стеной под клей и плитку (Рис.8).
- 3) Откройте створку люка и зафиксируйте раму люка к проёму крепежными элементами сверху, снизу, со стороны замка (Рис.9).
- 4) Отодвиньте платформу с замком вглубь, чтобы замок не касался створки во время укладки плитки (Рис.10).
- 5) На один стопорный уголок прикрепите неодимовый магнит (Рис.10) и утопите уголок с магнитом так, чтобы от магнита до створки было 1-3 мм, он будет удерживать створку люка в момент укладки плитки. Отрегулируйте второй стопорный уголок таким образом, чтобы не нарушалась плоскость створки люка со стеной.
- 6) Уложите плитку.
- 7) После полного высыхания клея, люк можно открыть нажав на плитку со стороны петель (Рис.11).
- 8) Закрепите неодимовый магнит на створку люка (Рис.12) и настройте их взаимодействие с замком (Рис.13). Теперь, можно открыть люк нажатием на плитку со стороны петель или со стороны замка. Стопорные уголки можно снять, они больше не понадобятся.

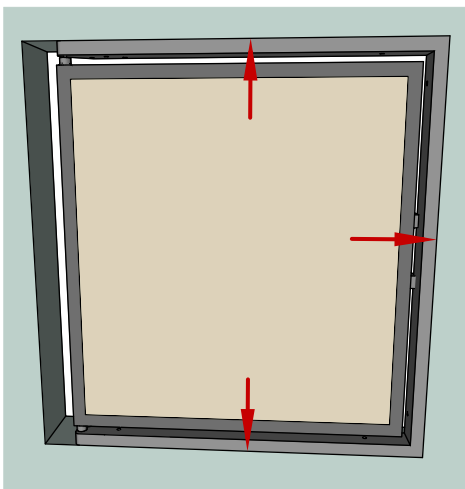


Рис. 7

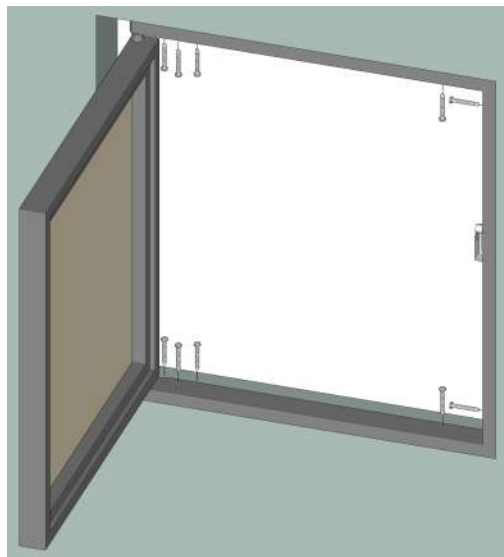


Рис. 9

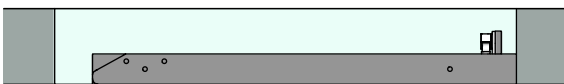


Рис. 8 (вид сверху)

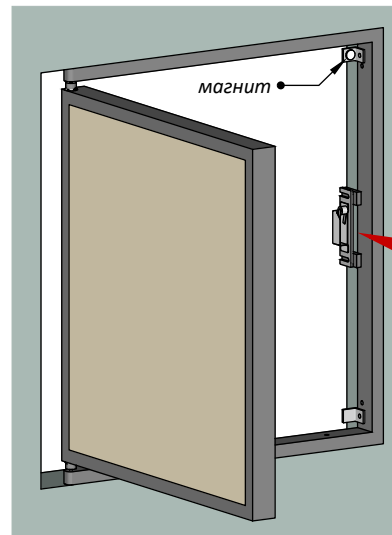


Рис. 10

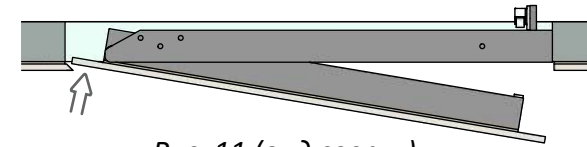


Рис. 11 (вид сверху)

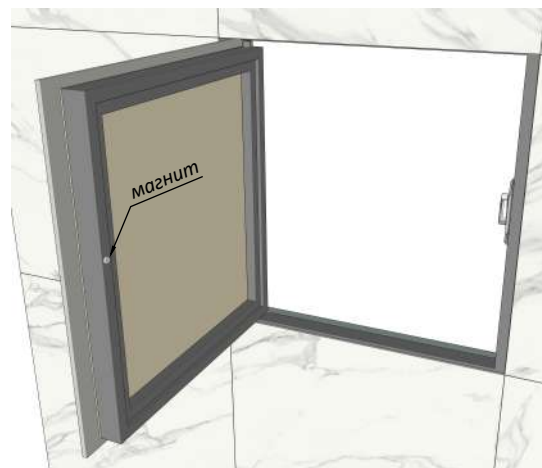


Рис. 12

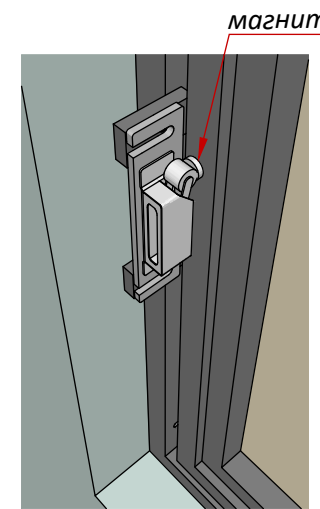


Рис. 13

На нашем сайте www.shag-ma.ru в карточке товара Вы сможете увидеть фактический размер люка, диапазон размеров плиток для данного люка, размер необходимого проема, а также видеоинструкцию и чертеж. Это облегчит Вам работу и выбор. Приятного пользования!

Спасибо, что выбрали нас!

Спасибо, что выбираете качество и надежность!

Инструкция по установке люка ШАГМА

Одностворчатый люк - случай №2

1. Определитесь с расположением люка и с раскладкой будущей плитки.
См (Рис. 1)



Рис. 1

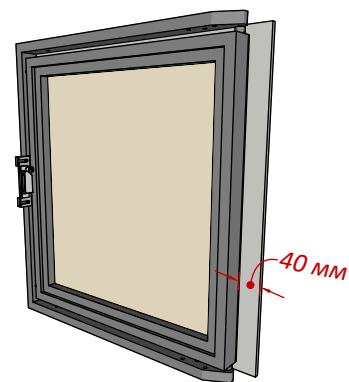


Рис. 2

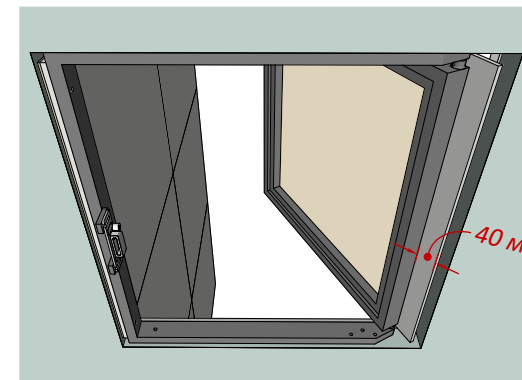


Рис. 3

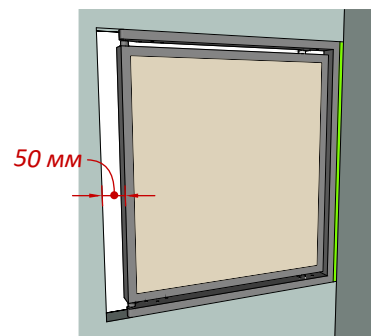


Рис. 4

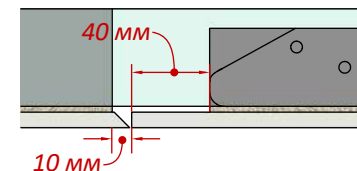


Рис. 5 (вид сверху)

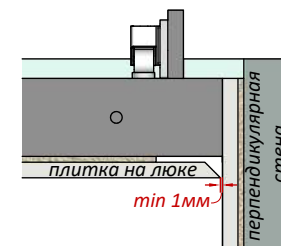


Рис. 8 (вид сверху)

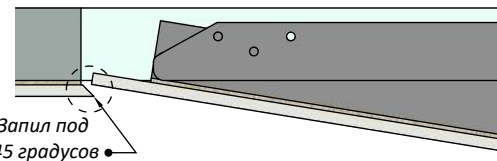


Рис. 6 (вид сверху)

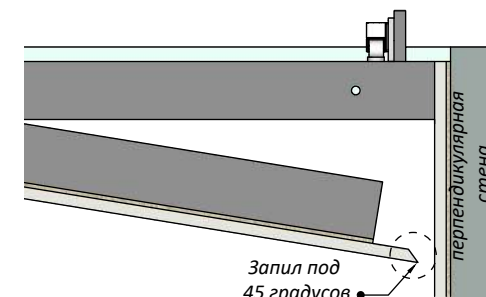


Рис. 7 (вид сверху)

2. Для проектирования проёма, очень важно учитывать особенность расположения плитки со стороны петель.

Плитка на створке люка со стороны петель должна выступать на 40 мм (Рис. 2) и при открывании люка эти 40 мм будут входить в проём (Рис.3) на 70 мм от лицевой плоскости люка без клея и плитки. Сам проём расширяем со стороны петель на 50 мм (Рис.4).

- Эти 50 мм покроют:
- плитка на створке люка выступающая на 40 мм (Рис.5)
 - плитка на стене выступающая на проём на 10 мм (Рис.5)

Важно! Край плитки выступающий со стены на проём (Рис.6) и край плитки на люке выступающий со стороны замка (Рис.7) необходимо сточить под 45 градусов, чтобы плитки не соприкасались друг об друга при открывании люка. Расстояние между плиткой на люке и плиткой на перпендикулярной стене не менее 1 мм (Рис.8).

Плитку на люке выпускать внахлест на стену (сверху, снизу, со стороны замка) нельзя!
Важно! При подготовке проёма для данного люка необходимо запустить плитку с перпендикулярной стены в проём (Рис.9) или нарастить эту стену в один уровень с плиткой на стене (Рис.10).

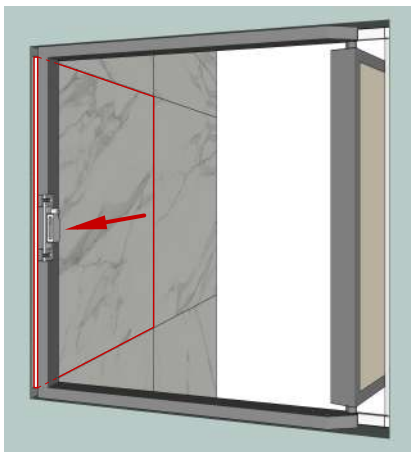


Рис. 9

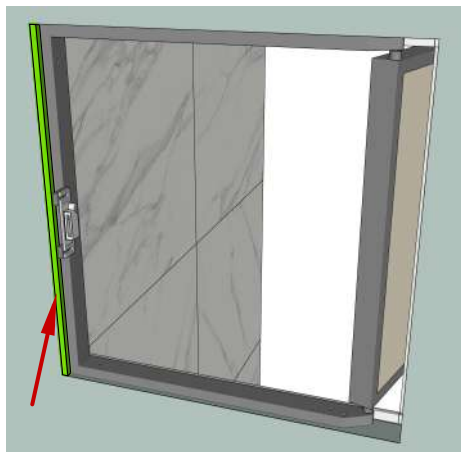


Рис. 10

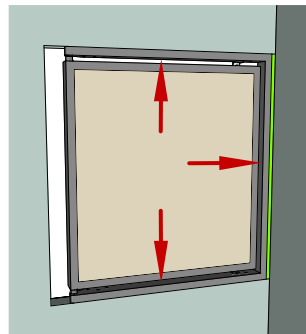


Рис. 11

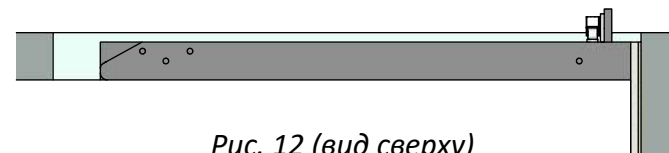


Рис. 12 (вид сверху)

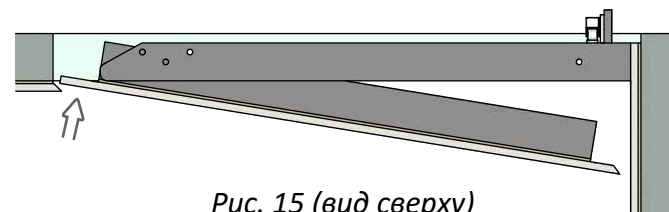


Рис. 15 (вид сверху)

После соблюдения всех вышеперечисленных требований, подготовьте надежный проём и приступите к установке люка.

3. Установка люка:

- 1) Прижмите люк вплотную к проёму сверху, внизу и со стороны замка (Рис.11). (Если люк будет располагаться вплотную к проёму со стороны петель, то люк не откроется из-за соприкосновения плиток друг об друга сразу же при попытке открывания, даже если мы подточим край соседней плитки под 45 градусов).
- 2) Расположите люк в глубину проёма так, чтобы он был в одной плоскости с подготовленной стеной под клей и плитку (Рис.12).
- 3) Откройте створку люка и зафиксируйте раму люка к проёму крепежными элементами сверху, снизу, со стороны замка (Рис.13).
- 4) Отодвиньте платформу с замком вглубь, чтобы замок не касался створки во время укладки плитки (Рис.14).
- 5) На один стопорный уголок прикрепите неодимовый магнит (Рис.14) и утопите уголок с магнитом так, чтобы от магнита до створки было 1-3 мм, он будет удерживать створку люка в момент укладки плитки. Затем отрегулируйте второй стопорный уголок таким образом, чтобы не нарушалась плоскость створки люка со стеной.
- 6) Уложите плитку.
- 7) После полного высыхания клея, люк можно открыть нажав на плитку со стороны петель (Рис.15).
- 8) Закрепите неодимовый магнит на створку люка (Рис.16) и настройте их взаимодействие с замком (Рис.17). Теперь, можно открыть люк нажатием на плитку со стороны петель или со стороны замка. Стопорные уголки можно снять, они больше не понадобятся.

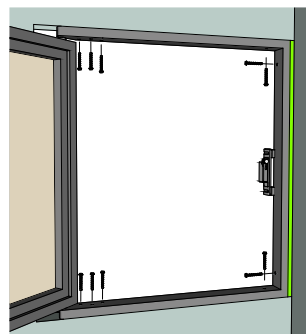


Рис. 13

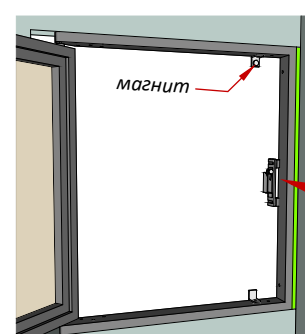


Рис. 14

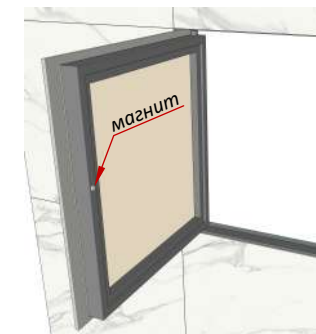


Рис. 16

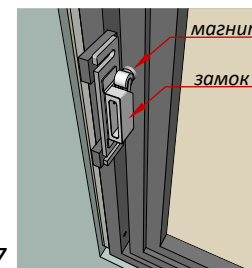


Рис. 17

На нашем сайте www.shag-ma.ru в карточке товара Вы сможете увидеть фактический размер люка, диапазон размеров плиток для данного люка, размер необходимого проема, а также видеоинструкцию и чертеж. Это облегчит Вам работу и выбор. Приятного пользования!

Спасибо, что выбрали нас!

Спасибо, что выбираете качество и надежность!

Инструкция по установке люка ШАГМА

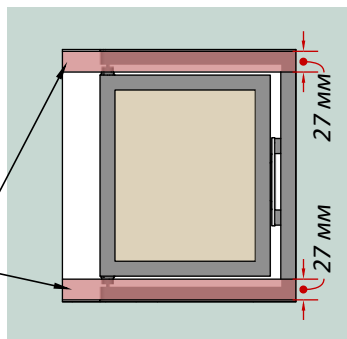
Одностворчатый люк - случай № 3

1. Определитесь с расположением люка и с раскладкой будущей плитки. См (Рис. 1)

Рис. 1



Важно!
В эти зоны должны попадать горизонтальные швы плиток



2. Для проектирования проёма, очень важно учитывать особенность расположения плитки со стороны петель.

Плитка на створке люка со стороны петель должна выступать на 40 мм (Рис. 2) и при открывании люка эти 40 мм будут входить в проём (Рис.3) на 70 мм от лицевой плоскости люка без клея и плитки. Сам проём расширяем со стороны петель на 50 мм (Рис.4).

Эти 50 мм покроят:

- плитка на створке люка выступающая на 40 мм (Рис.5)
- плитка на стене выступающая на проём на 10 мм (Рис.5)

Важно! Край плитки выступающий со стены на проём, необходимо сточить под 45 градусов, чтобы плитки не соприкасались друг об друга при открывании люка (Рис.6).

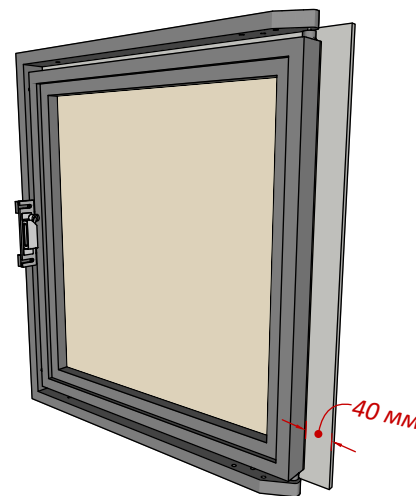


Рис. 2

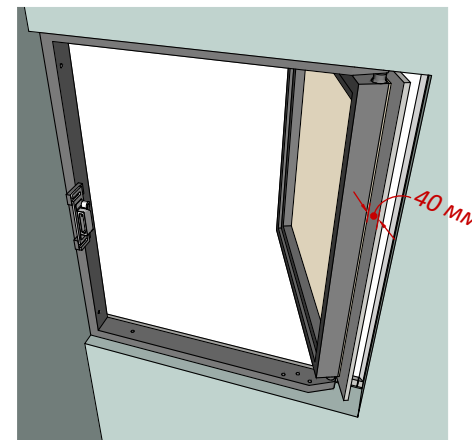


Рис. 3

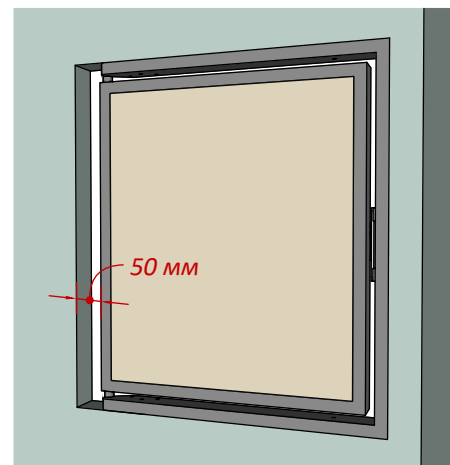


Рис. 4

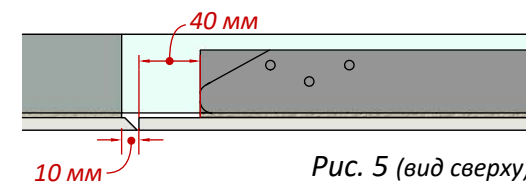


Рис. 5 (вид сверху)

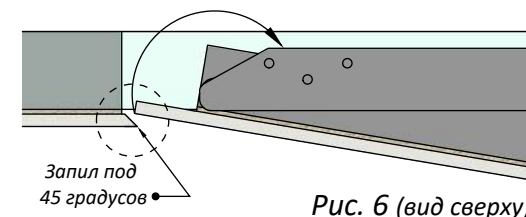


Рис. 6 (вид сверху)

Плитку на створке люка можно выпускать внахлест на стену со стороны замка, край этой плитки нужно сточить под 45 градусов, так же как и край плитки примыкающий с перпендикулярной стены (Рис.7) для идеального углового стыка плиток.

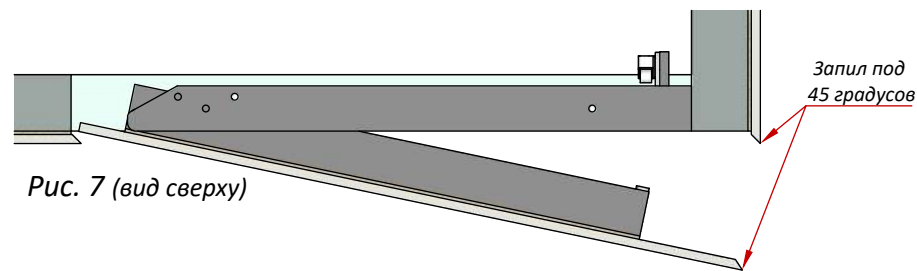


Рис. 7 (вид сверху)

3. Установка люка:

1) Прижмите люк вплотную к проёму сверху, внизу и со стороны замка (Рис.8).

(Если люк будет располагаться вплотную к проёму со стороны петель, то люк не откроется из-за соприкосновения плиток друг об друга сразу же при попытке открывания, даже если мы подточим край соседней плитки под 45 градусов).

2) Расположите люк в глубину проёма так, чтобы он был в одной плоскости с подготовленной стеной под клей и плитку (Рис.9).

3) Откройте створку люка и зафиксируйте раму люка к проёму крепежными элементами сверху, снизу, со стороны замка (Рис.10).

4) Отодвиньте платформу с замком вглубь, чтобы замок не касался створки во время укладки плитки (Рис.11).

5) На один стопорный уголок прикрепите неодимовый магнит (Рис.11) и утопите уголок с магнитом так, чтобы от магнита до створки было 1-3 мм, он будет удерживать створку люка в момент укладки плитки. Отрегулируйте второй стопорный уголок таким образом, чтобы не нарушалась плоскость створки люка со стеной.

6) Уложите плитку.

7) После полного высыхания клея, люк можно открыть нажав на плитку со стороны петель (Рис.12). В случае, если Вы плитку выпустили в нахлест на стену, то такой способ открывания является основным. То есть, замок в таком случае не используется, его заменит стопорный уголок с закрепленным к нему магнитом. Замок можно снять.

8) Если же в Вашем случае плитка на люке не выпущена внахлест на стену, и Вы будете использовать замок, тогда стопорные уголки можно снять, затем закрепите неодимовый магнит на створку люка (Рис.13) и настройте их взаимодействие с замком (Рис.14). Теперь, можно открыть люк нажатием на плитку со стороны петель или со стороны замка.

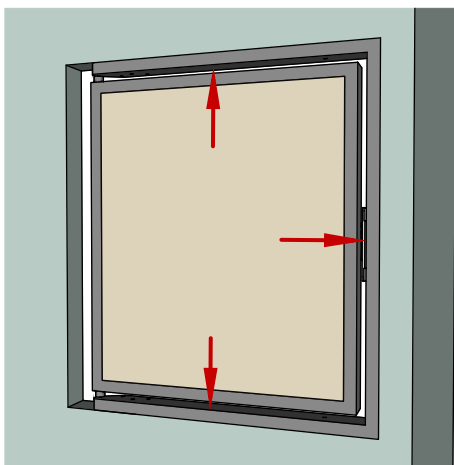


Рис. 8

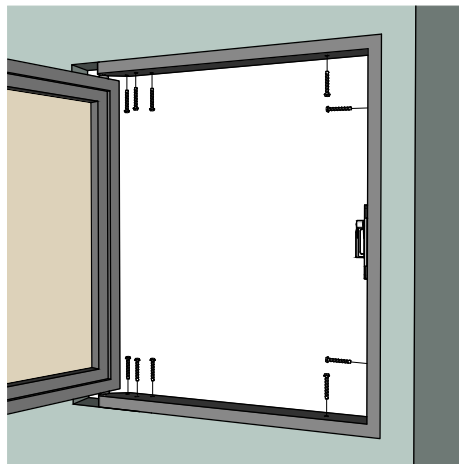


Рис. 10

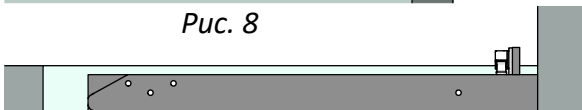


Рис. 9 (вид сверху)

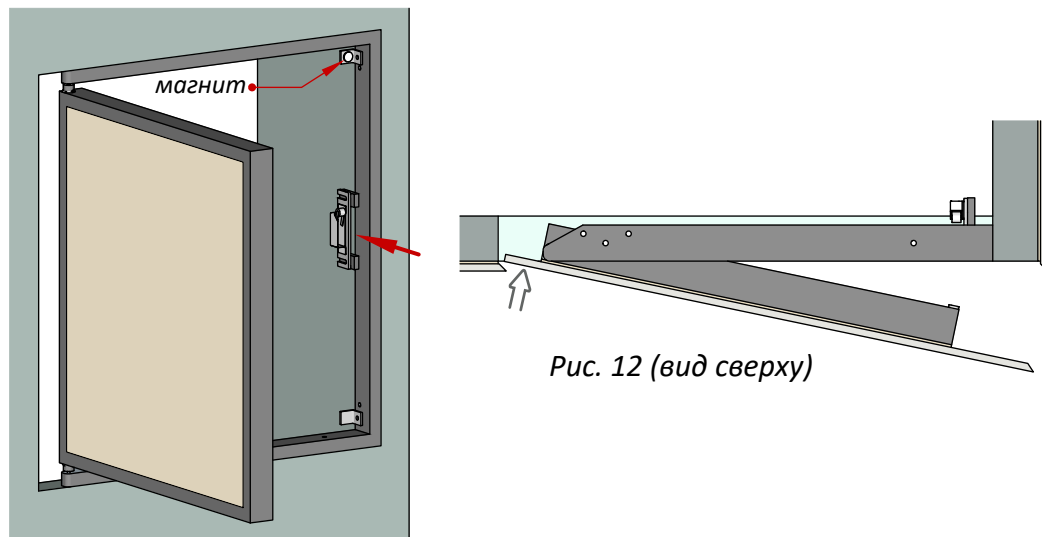


Рис. 11

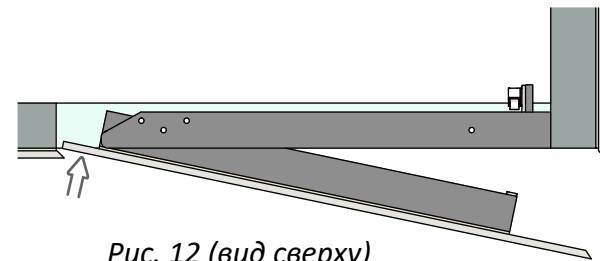


Рис. 12 (вид сверху)

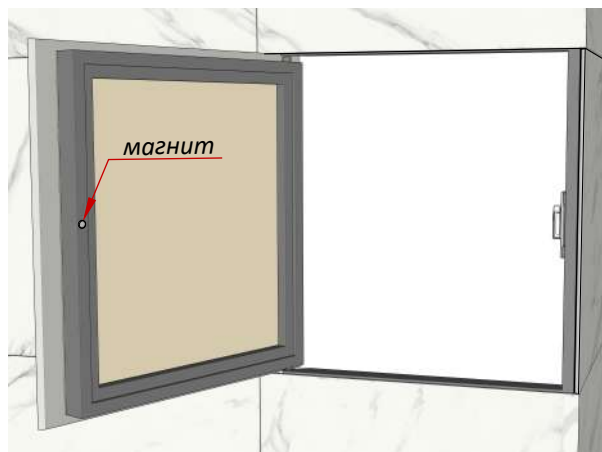


Рис. 13

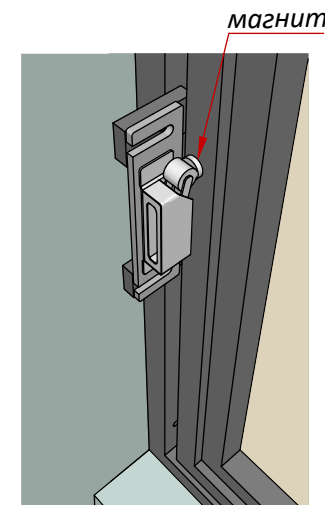


Рис. 14

На нашем сайте www.shag-ma.ru в карточке товара Вы сможете увидеть фактический размер люка, диапазон размеров плиток для данного люка, размер необходимого проема, а также видеоинструкцию и чертеж. Это облегчит Вам работу и выбор. Приятного пользования!

Спасибо, что выбрали нас!

Спасибо, что выбираете качество и надежность!

Инструкция по установке люка ШАГМА

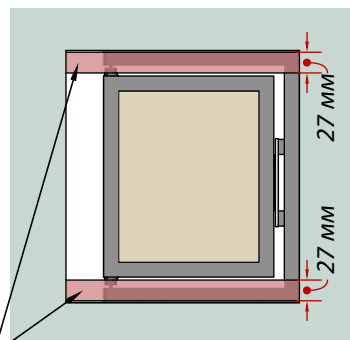
Одностворчатый люк - случай № 4

1. Определитесь с расположением люка и с раскладкой будущей плитки. См (Рис. 1)



Рис. 1

Важно!



В эти зоны должны попадать горизонтальные швы плиток

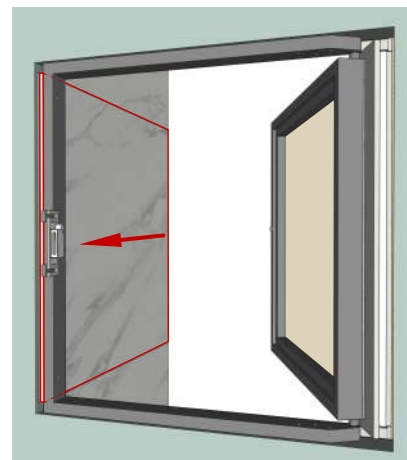


Рис. 2

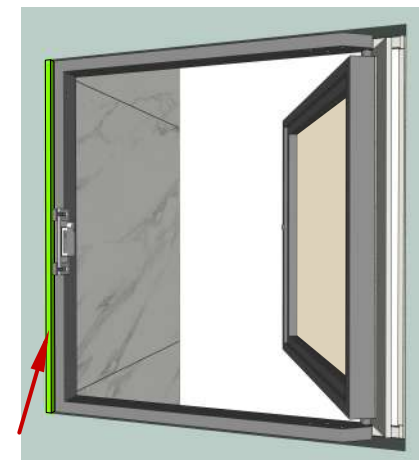


Рис. 3

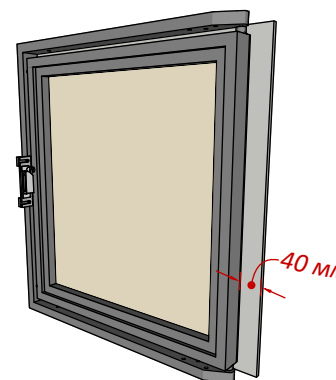


Рис. 4

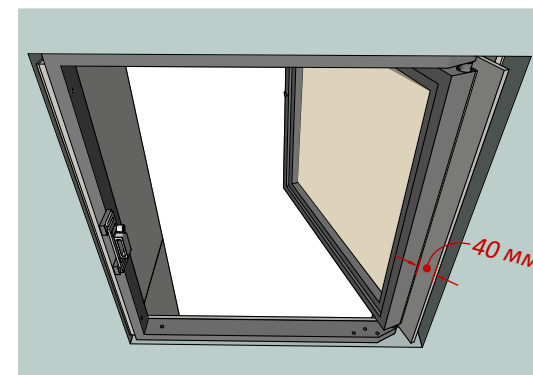


Рис. 5

2. Для проектирования проёма, очень важно учитывать некоторые особенности:

1) При подготовке проёма для данного люка, необходимо со стороны замка запустить плитку с перпендикулярной стены в проём (Рис.2) или нарастить эту стену в один уровень с плиткой на стене (Рис.3).

2) Плитка на створке люка со стороны петель должна выступать на 40 мм (Рис. 4) и при открывании люка эти 40 мм будут входить в проём (Рис.5) на 70 мм от лицевой плоскости люка без клея и плитки.

Сам проём расширяем со стороны петель на 50 мм (Рис.6). Эти 50 мм покроют:

- плитка на створке люка выступающая на 40 мм (Рис.7)
- зазор не менее 10 мм (Рис.7)

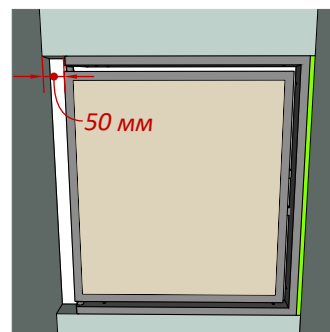


Рис. 6

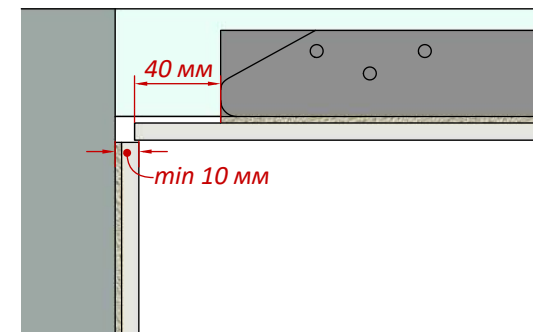


Рис. 7 (вид сверху)

3) Плитка на створке люка со стороны петель должна прятаться за плитку на перпендикулярной стене на 2-3 мм (Рис.8). Нельзя доводить плитку на створке люка до черновой стены, т.к. при попытке открыть створку, плитка упрётся в черновую стену и не позволит открыть люк. Расстояние между плиткой на люке и плиткой на перпендикулярной стене не менее 1 мм (Рис.9).

4) Край плитки на люке со стороны замка необходимо сточить под 45 градусов (Рис.10), чтобы плитки не соприкасались друг об друга при открывании люка. Расстояние между плиткой на люке и плиткой на перпендикулярной стене не менее 1 мм (Рис.11).

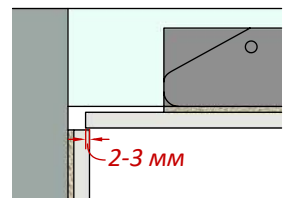


Рис. 8 (вид сверху)

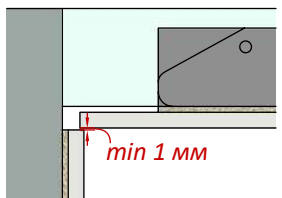


Рис. 9 (вид сверху)

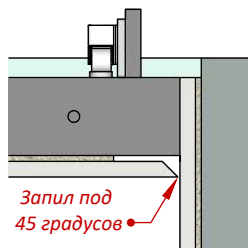


Рис. 10 (вид сверху)

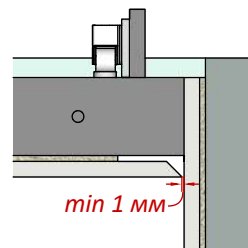


Рис. 11 (вид сверху)

После соблюдения всех вышеперечисленных требований, подготовьте надежный проём и приступите к установке люка.

3. Установка люка:

1) Прижмите люк вплотную к проёму сверху, внизу и со стороны замка (Рис.12). (Если люк будет располагаться вплотную к проёму со стороны петель, то люк не откроется из-за соприкосновения плиток друг об друга сразу же при попытке открывания, даже если мы подточим край соседней плитки под 45 градусов).

2) Расположите люк в глубину проёма так, чтобы он был в одной плоскости с подготовленной стеной под клей и плитку (Рис.13).

3) Откройте створку люка и зафиксируйте раму люка к проёму крепежными элементами сверху, снизу, со стороны замка (Рис.14).

4) Отодвиньте платформу с замком вглубь, чтобы замок не касался створки во время укладки плитки (Рис.15).

5) На один стопорный уголок прикрепите неодимовый магнит (Рис.15) и утопите уголок с магнитом так, чтобы от магнита до створки было 1-3 мм, он будет удерживать створку люка в момент укладки плитки. Отрегулируйте второй стопорный уголок таким образом, чтобы не нарушалась плоскость створки люка со стеной.

6) Уложите плитку.

7) После полного высыхания клея, люк можно открыть нажав на плитку со стороны петель (Рис.16).

8) Закрепите неодимовый магнит на створку люка (Рис.17) и настройте их взаимодействие с замком (Рис.18). Теперь, можно открыть люк нажатием на плитку со стороны петель или со стороны замка. Стопорные уголки можно снять, они больше не понадобятся.

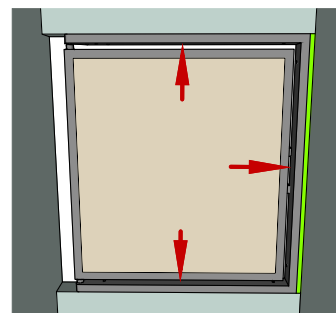


Рис. 12

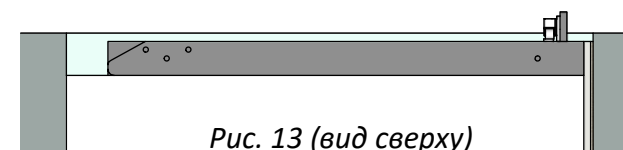


Рис. 13 (вид сверху)

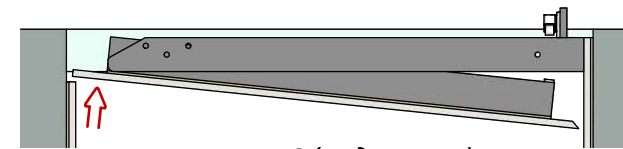


Рис. 16 (вид сверху)

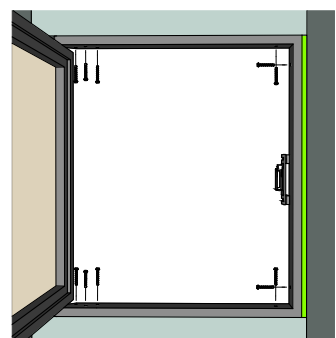


Рис. 14

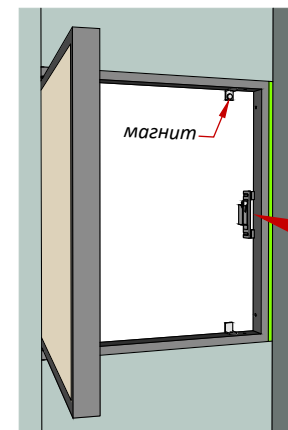


Рис. 15

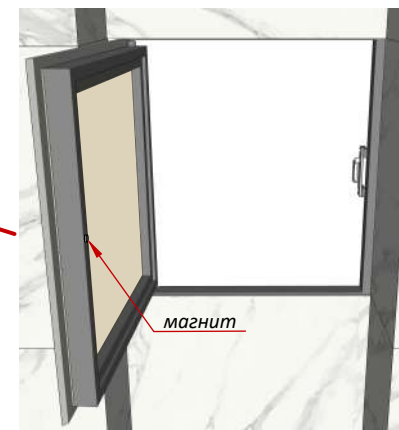


Рис. 17

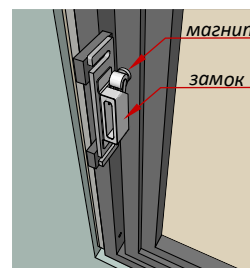


Рис. 18

На нашем сайте www.shag-ma.ru в карточке товара Вы сможете увидеть фактический размер люка, диапазон размеров плиток для данного люка, размер необходимого проема, а также видеоинструкцию и чертеж. Это облегчит Вам работу и выбор. Приятного пользования!

Спасибо, что выбрали нас!

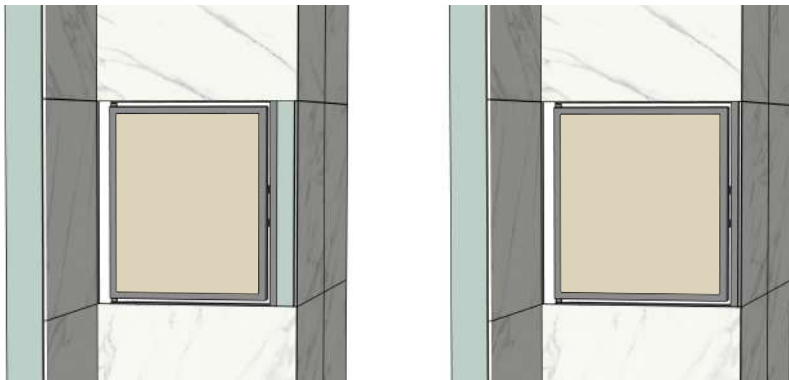
Спасибо, что выбираете качество и надежность!

Инструкция по установке люка ШАГМА

Одностворчатый люк - случай № 5

1. Определитесь с расположением люка и с раскладкой будущей плитки. См (Рис. 1)

Рис. 1



Важно!
В эти зоны должны попадать горизонтальные швы плиток

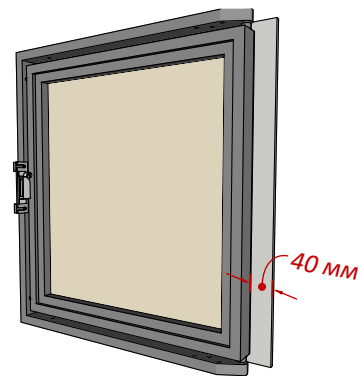
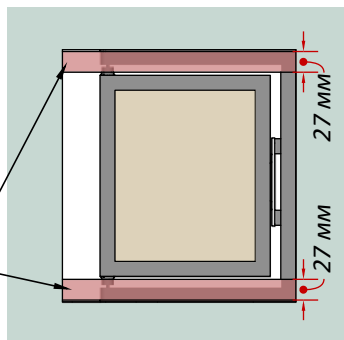


Рис. 2

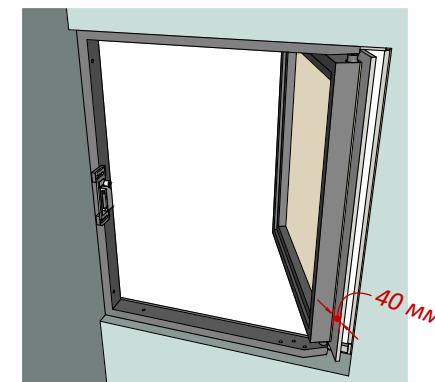


Рис. 3

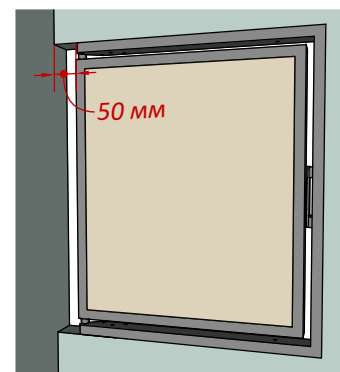


Рис. 4

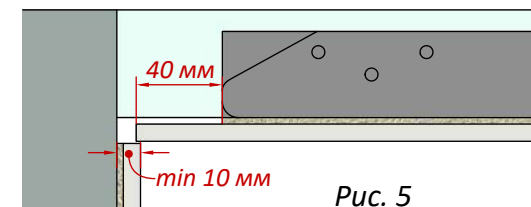


Рис. 5

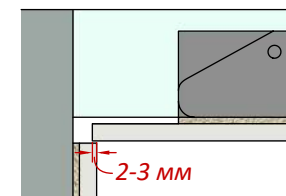


Рис. 6 (вид сверху)

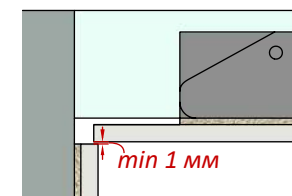


Рис. 7 (вид сверху)

2. Для проектирования проёма, очень важно учитывать некоторые особенности:

1) Плитка на створке люка со стороны петель должна выступать на 40 мм (Рис.2) и при открывании люка эти 40 мм будут входить в проём (Рис.3) на 70 мм от лицевой плоскости люка без клея и плитки. Сам проём расширяем со стороны петель на 50 мм (Рис.4). Эти 50 мм покрывают:

- плитка на створке люка выступающая на 40 мм (Рис.5)
- зазор не менее 10 мм (Рис.5)

2) Плитка на створке люка со стороны петель должна прятаться за плитку на перпендикулярной стене на 2-3 мм (Рис.6). Нельзя доводить плитку на створке люка до черновой стены, т.к. при попытке открыть створку, плитка упрётся в черновую стену и не позволит открыть люк. Расстояние между плиткой на люке и плиткой на перпендикулярной стене не менее 1 мм (Рис.7).

3) Плитку на створке люка можно выпускать внахлест на стену со стороны замка, край этой плитки нужно сточить под 45 градусов, так же как и край плитки примыкающий с перпендикулярной стены (Рис.8) для идеального углового стыка плиток.

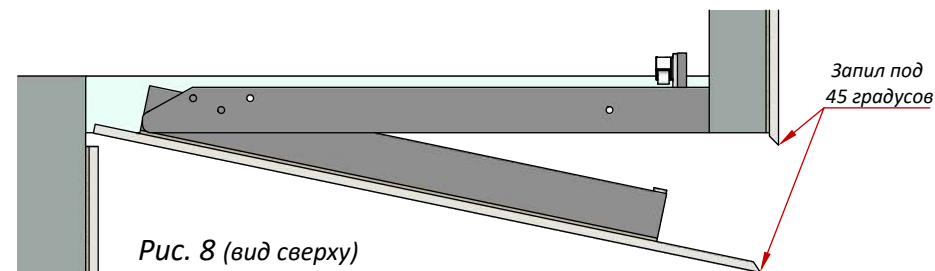


Рис. 8 (вид сверху)

После соблюдения всех вышеперечисленных требований, подготовьте надежный проём и приступите к установке люка.

3. Установка люка:

- 1) Прижмите люк вплотную к проёму сверху, внизу и со стороны замка (Рис.9). (Если люк будет располагаться вплотную к проёму со стороны петель, то люк не откроется из-за соприкосновения плиток друг об друга сразу же при попытке открывания, даже если мы подточим край соседней плитки под 45 градусов).
- 2) Расположите люк в глубину проёма так, чтобы он был в одной плоскости с подготовленной стеной под клей и плитку (Рис.10).
- 3) Откройте створку люка и зафиксируйте раму люка к проёму крепежными элементами сверху, снизу, со стороны замка (Рис.11).
- 4) Отодвиньте платформу с замком вглубь, чтобы замок не касался створки во время укладки плитки (Рис.12).
- 5) На один стопорный уголок прикрепите неодимовый магнит (Рис.12) и утопите уголок с магнитом так, чтобы от магнита до створки было 1-3 мм, он будет удерживать створку люка в момент укладки плитки. Отрегулируйте второй стопорный уголок таким образом, чтобы не нарушалась плоскость створки люка со стеной.
- 6) Уложите плитку.
- 7) После полного высыхания клея, люк можно открыть нажав на плитку со стороны петель (Рис.13). В случае, если Вы плитку выпустили в нахлест на стену, то такой способ открывания является основным. То есть, замок в таком случае не используется, его заменит стопорный уголок с закрепленным к нему магнитом. Замок можно снять.
- 8) Если же в Вашем случае плитка на люке не выпущена внахлест на стену, и Вы будете использовать замок, тогда стопорные уголки можно снять, затем закрепите неодимовый магнит на створку люка (Рис.14) и настройте их взаимодействие с замком (Рис.15). Теперь, можно открыть люк нажатием на плитку со стороны петель или со стороны замка.

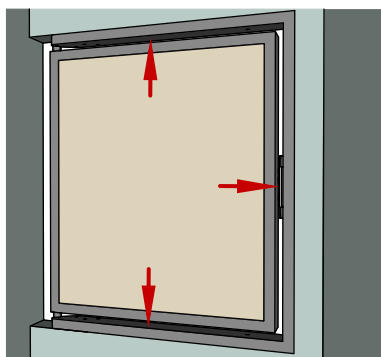


Рис. 9

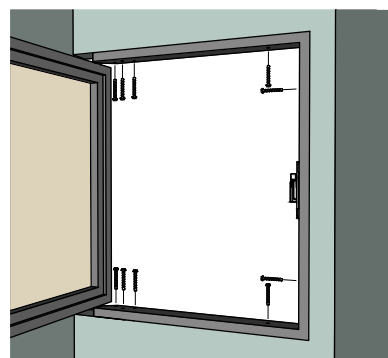


Рис. 11

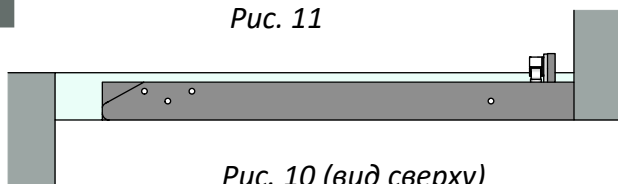


Рис. 10 (вид сверху)

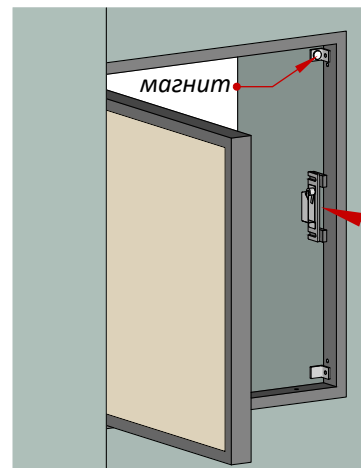


Рис. 12

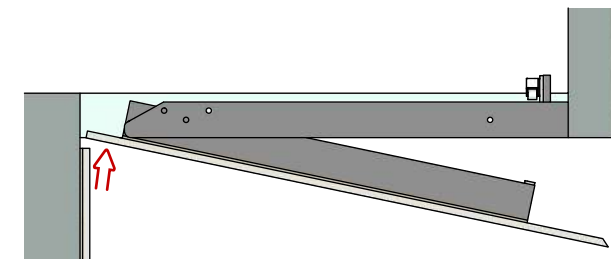


Рис. 13 (вид сверху)

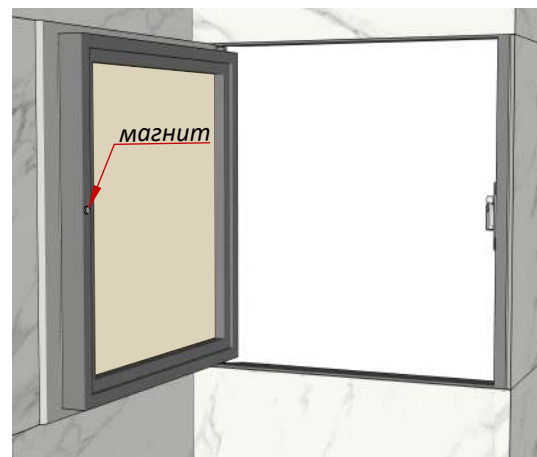


Рис. 14

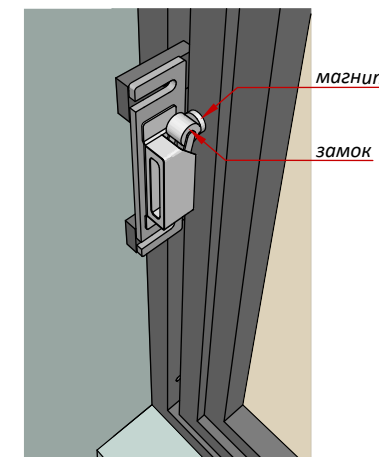


Рис. 15

На нашем сайте www.shag-ma.ru в карточке товара Вы сможете увидеть фактический размер люка, диапазон размеров плиток для данного люка, размер необходимого проема, а также видеoinструкцию и чертеж. Это облегчит Вам работу и выбор. Приятного пользования!

Спасибо, что выбрали нас!

Спасибо, что выбираете качество и надежность!

Инструкция по установке люка ШАГМА

Одностворчатый люк - случай № 6

1. Определитесь с расположением люка и с раскладкой будущей плитки. См (Рис. 1)



Рис. 1

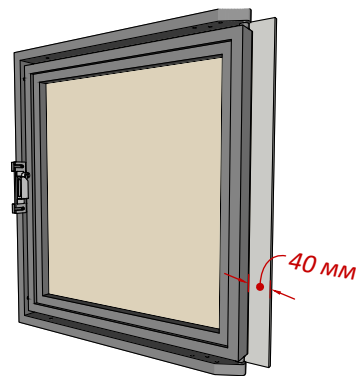
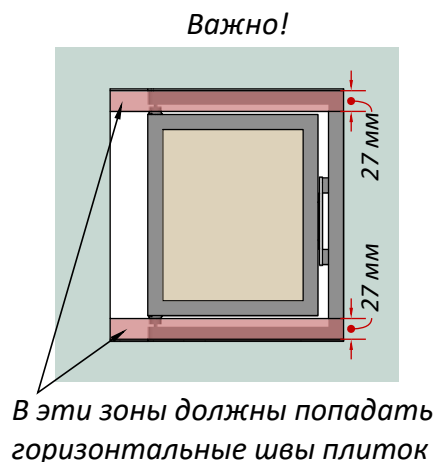


Рис. 2

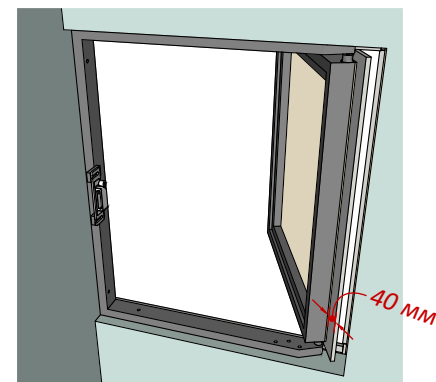


Рис. 3

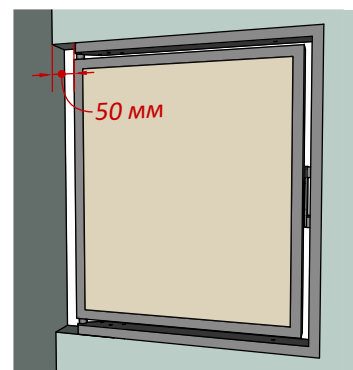


Рис. 4

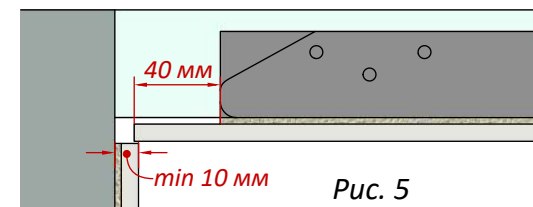


Рис. 5

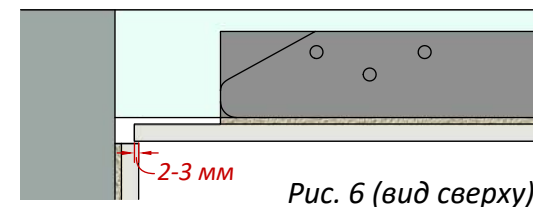


Рис. 6 (вид сверху)

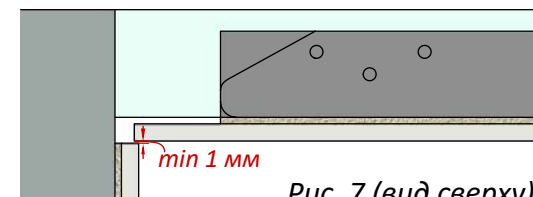


Рис. 7 (вид сверху)

2. Для проектирования проёма, очень важно учитывать некоторые особенности:

1) Плитка на створке люка со стороны петель должна выступать на 40 мм (Рис.2) и при открывании люка эти 40 мм будут входить в проём (Рис.3) на 70 мм от лицевой плоскости люка без клея и плитки. Сам проём расширяем со стороны петель на 50 мм (Рис.4). Эти 50 мм покроют:

- плитка на створке люка выступающая на 40 мм (Рис.5)
- зазор не менее 10 мм (Рис.5)

2) Плитка на створке люка со стороны петель должна прятаться за плитку на перпендикулярной стене на 2-3 мм (Рис.6). Нельзя доводить плитку на створке люка до черновой стены, т.к. при попытке открыть створку, плитка упрётся в черновую стену и не позволит открыть люк. Расстояние между плиткой на люке и плиткой на перпендикулярной стене не менее 1 мм (Рис.7).

Важно! Плитку на створке люка можно выпускать внахлест на стену со стороны замка! Сверху, снизу, со стороны петель выпускать плитку нельзя!

После соблюдения всех вышеперечисленных требований, подготовьте надёжный проём и приступите к установке люка.

3. Установка люка:

1) Прижмите люк вплотную к проёму сверху, внизу и со стороны замка (Рис.8).

(Если люк будет располагаться вплотную к проёму со стороны петель, то люк не откроется из-за соприкосновения плиток друг об друга сразу же при попытке открывания, даже если мы подточим край соседней плитки под 45 градусов).

2) Расположите люк в глубину проёма так, чтобы он был в одной плоскости с подготовленной стеной под клей и плитку (Рис.9).

3) Откройте створку люка и зафиксируйте раму люка к проёму крепежными элементами сверху, снизу, со стороны замка (Рис.10).

4) Отодвиньте платформу с замком вглубь, чтобы замок не касался створки во время укладки плитки (Рис.11).

5) На один стопорный уголок прикрепите неодимовый магнит (Рис.11) и утопите уголок с магнитом так, чтобы от магнита до створки было 1-3 мм, он будет удерживать створку люка в момент укладки плитки. Отрегулируйте второй стопорный уголок таким образом, чтобы не нарушалась плоскость створки люка со стеной.

6) Уложите плитку.

7) После полного высыхания клея, люк можно открыть нажав на плитку со стороны петель (Рис.12).

8) Закрепите неодимовый магнит на створку люка (Рис.13) и настройте их взаимодействие с замком (Рис.14). Теперь, можно открыть люк нажатием на плитку со стороны петель или со стороны замка. Стопорные уголки можно снять, они больше не понадобятся.

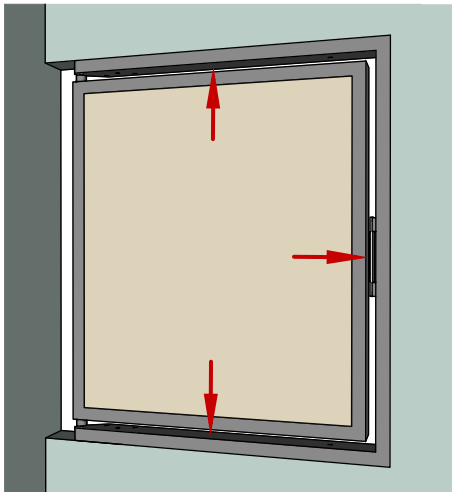


Рис. 8

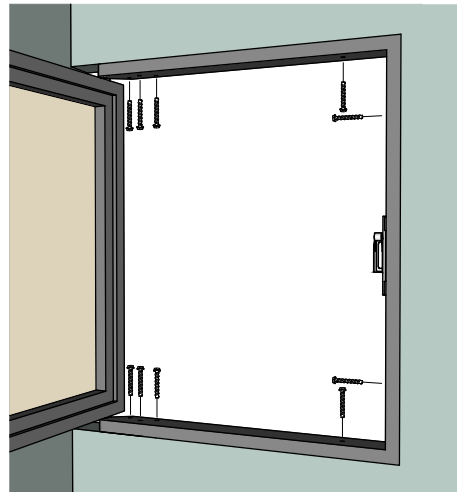


Рис. 10

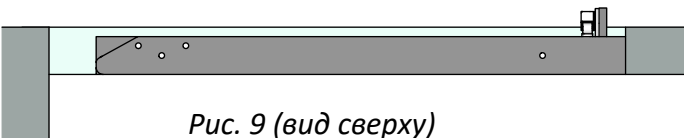


Рис. 9 (вид сверху)

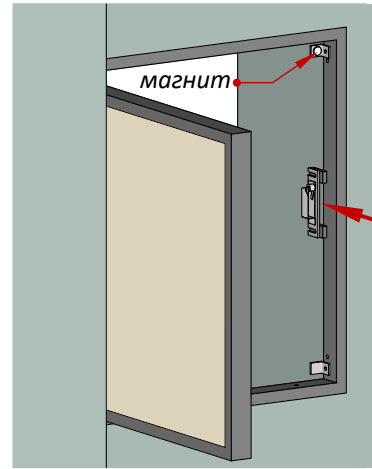


Рис. 11

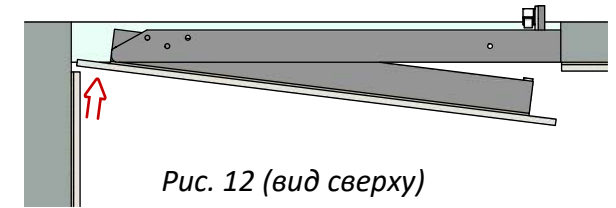


Рис. 12 (вид сверху)

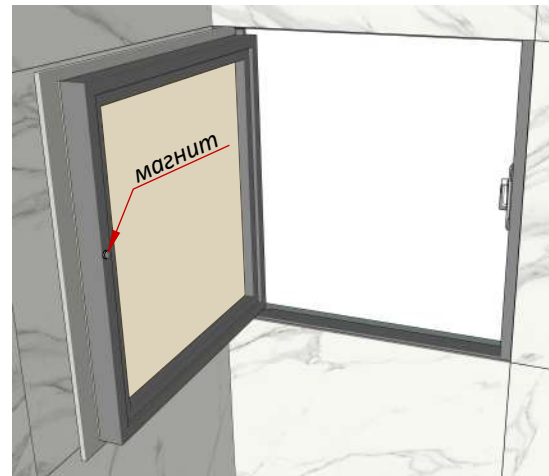


Рис. 13

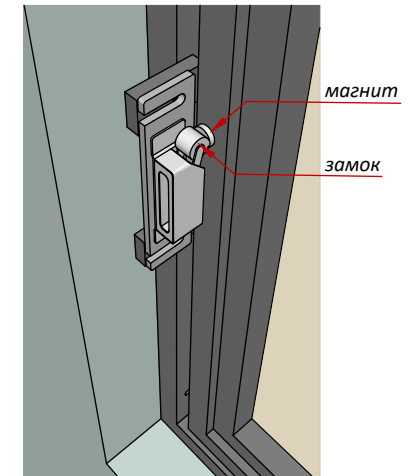


Рис. 14

На нашем сайте www.shag-ma.ru в карточке товара Вы сможете увидеть фактический размер люка, диапазон размеров плиток для данного люка, размер необходимого проема, а также видеoinструкцию и чертеж. Это облегчит Вам работу и выбор. Приятного пользования!

Спасибо, что выбрали нас!

Спасибо, что выбираете качество и надежность!