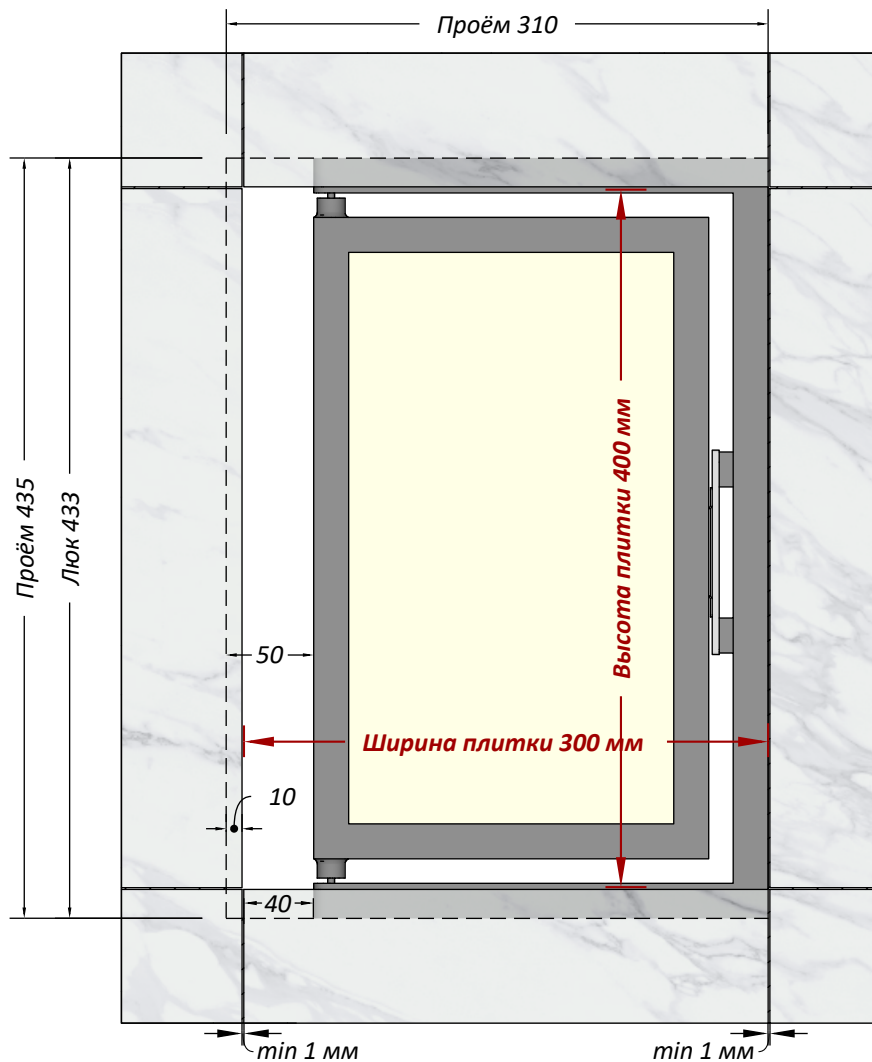
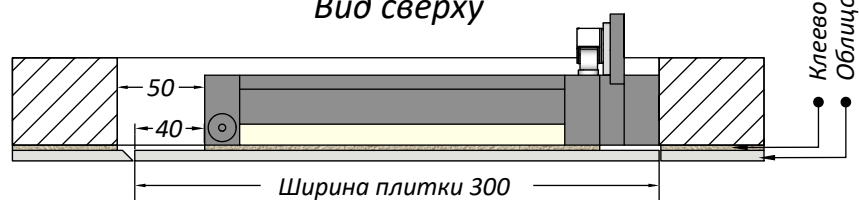


Вид спереди



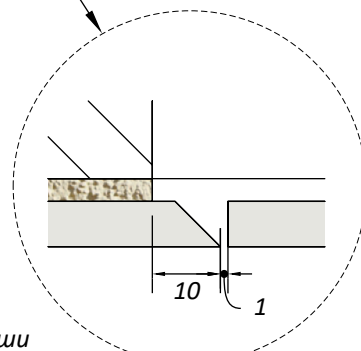
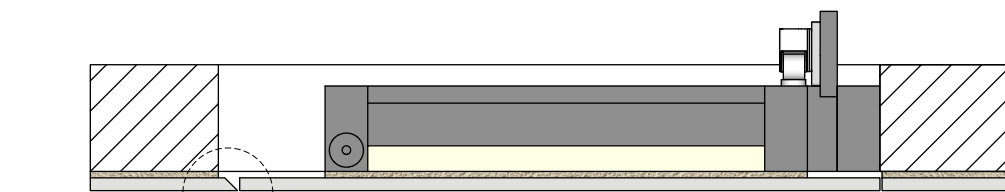
Вид сверху



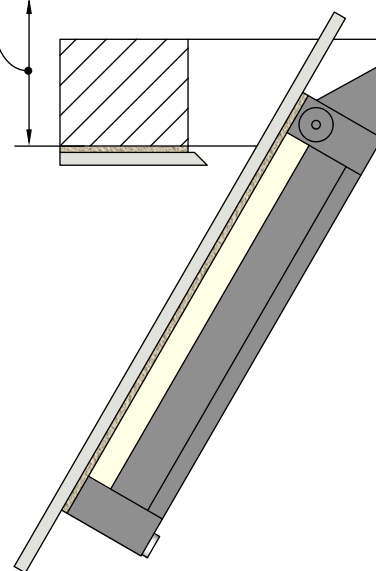
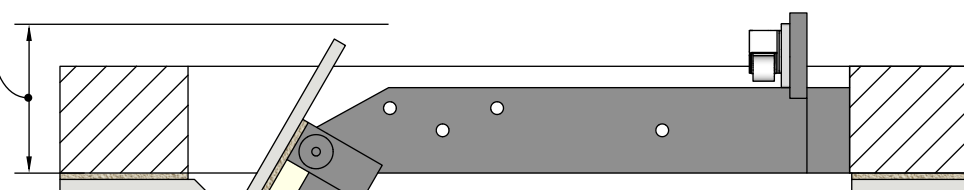
Открытие нажатием
со стороны петли

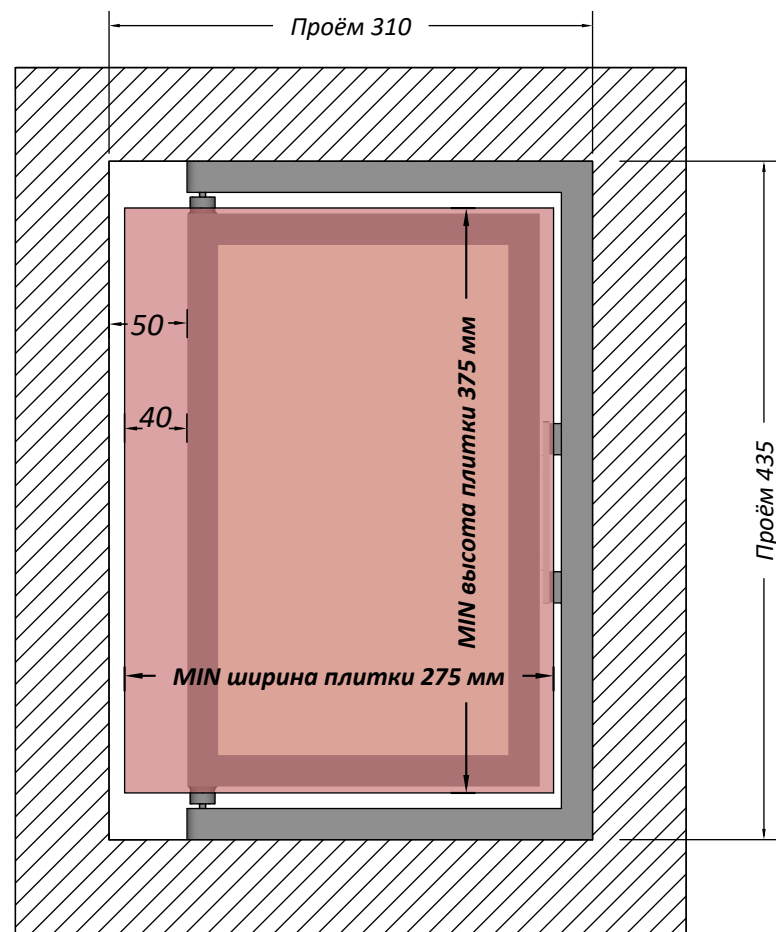
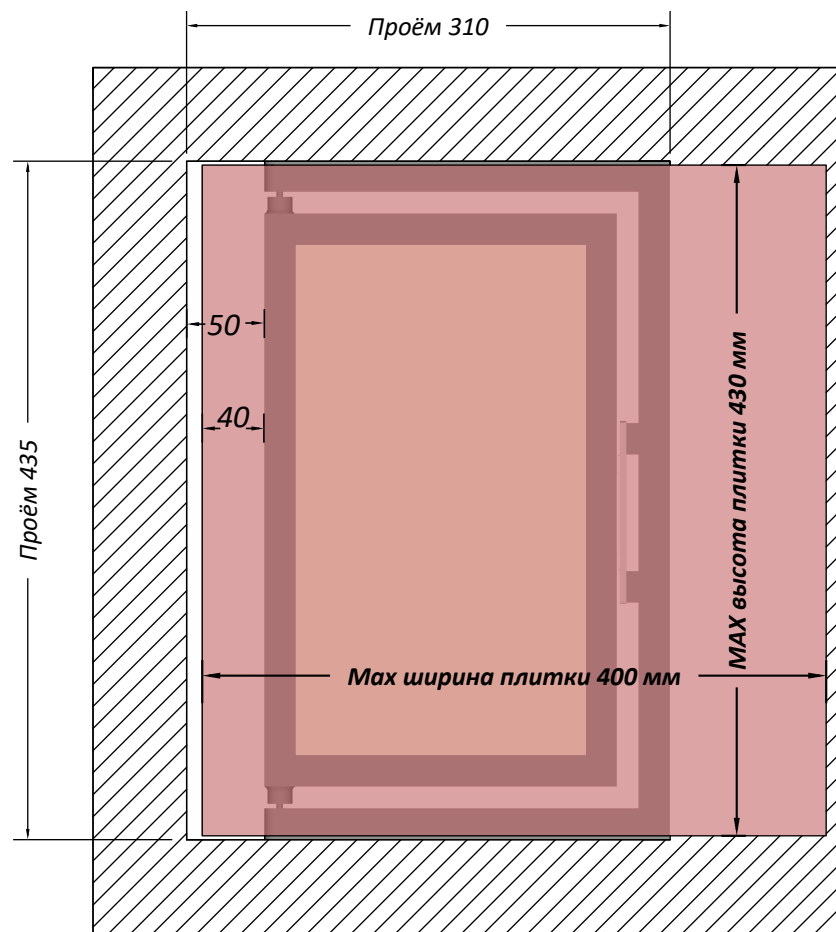
или

Открытие нажатием
со стороны замка



Глубина ниши
min 70 мм





Люк устанавливать петлевой стороной не ближе, чем на 40мм от шва плиток.

Люк устанавливать петлевой стороной не ближе, чем на 50мм от проёма.