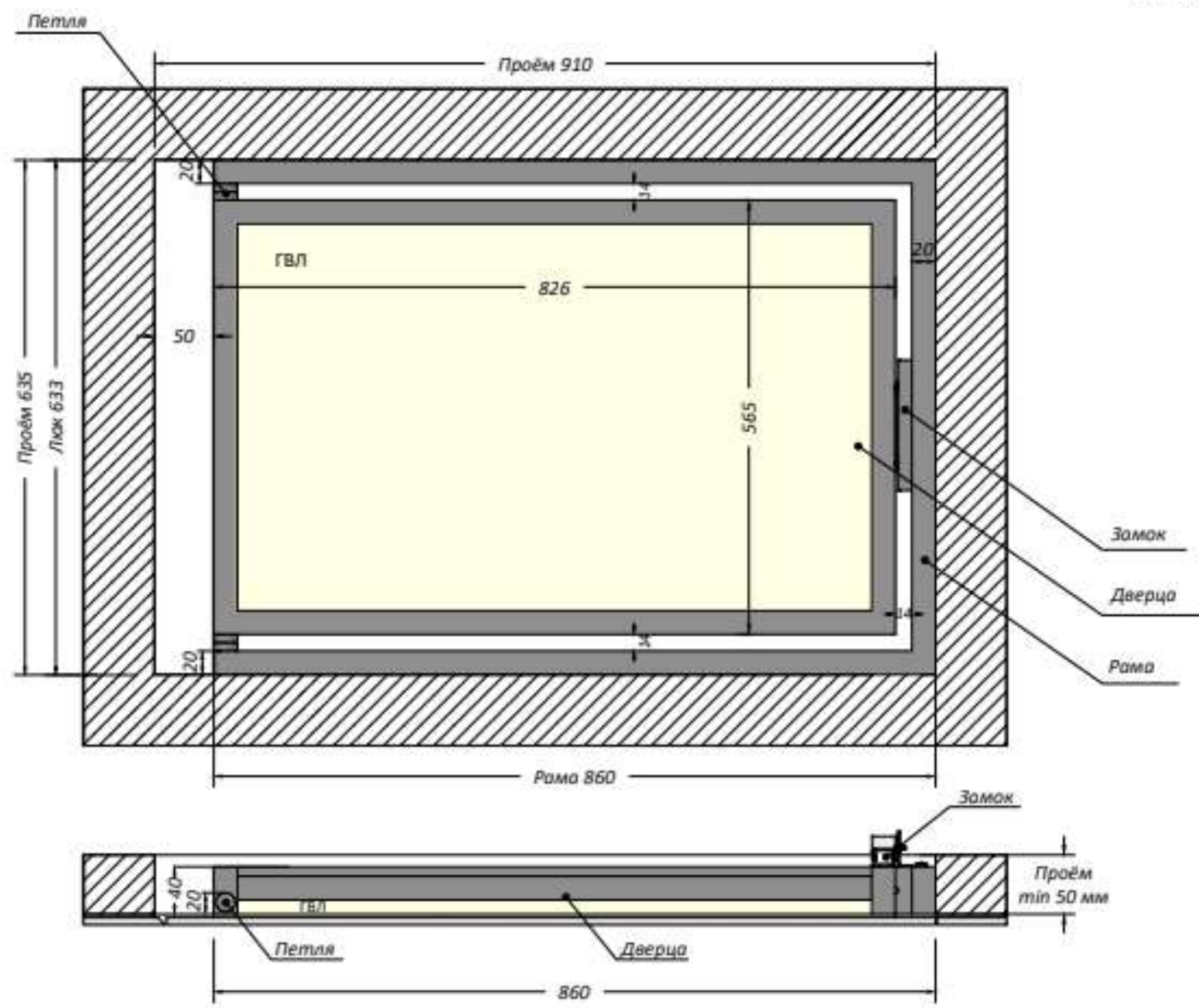
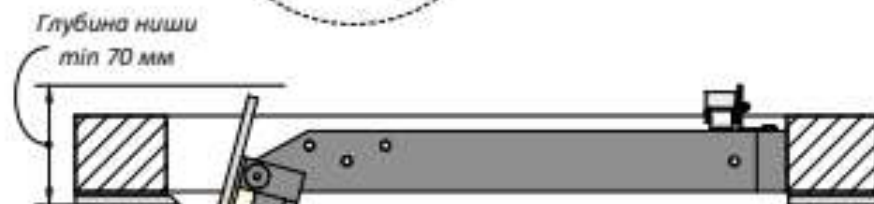
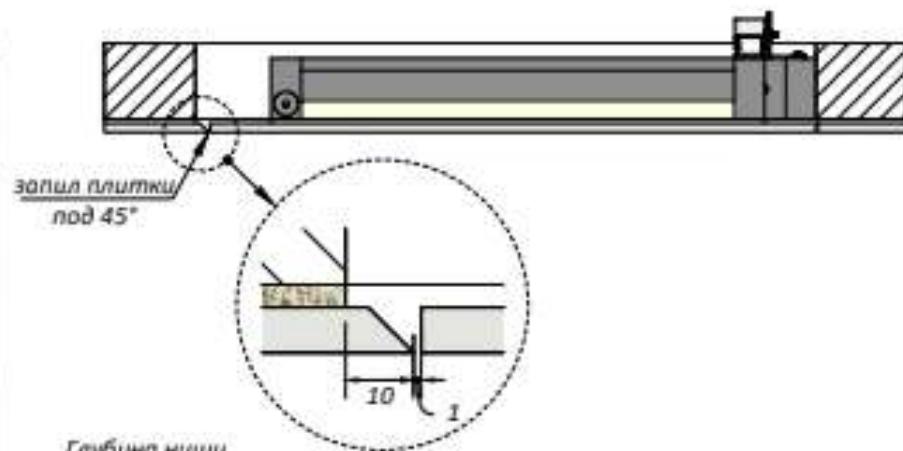
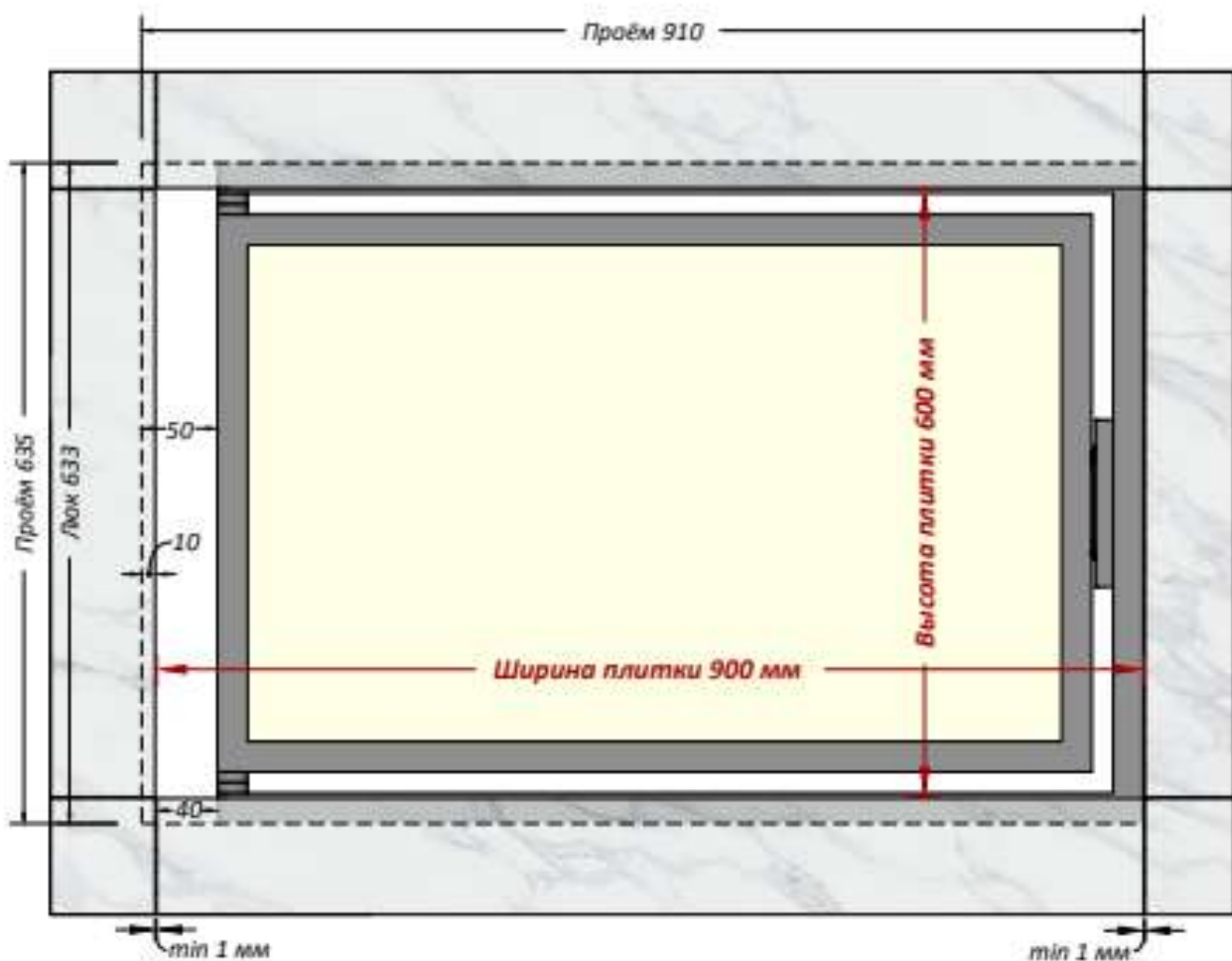


Люк под плитку 900x600 мм



Вид спереди



Вид сверху

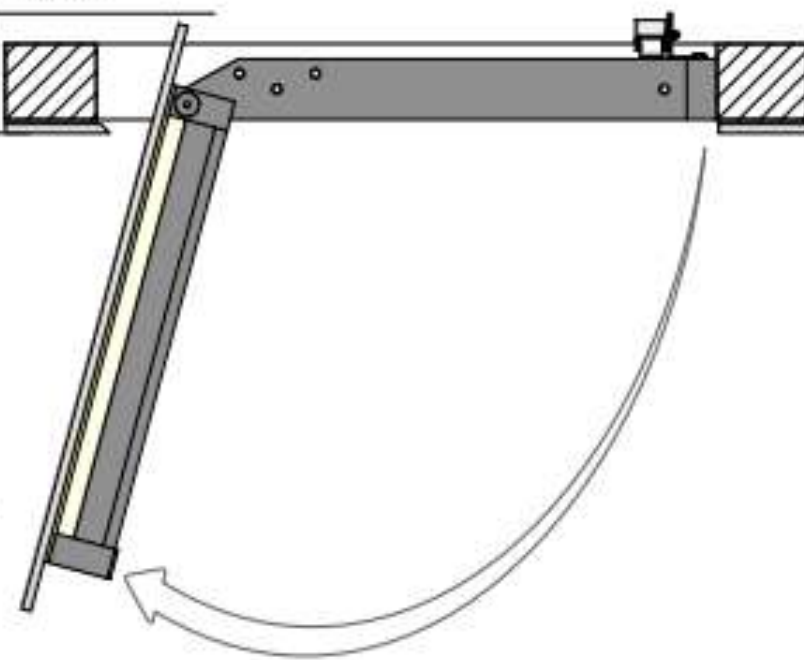


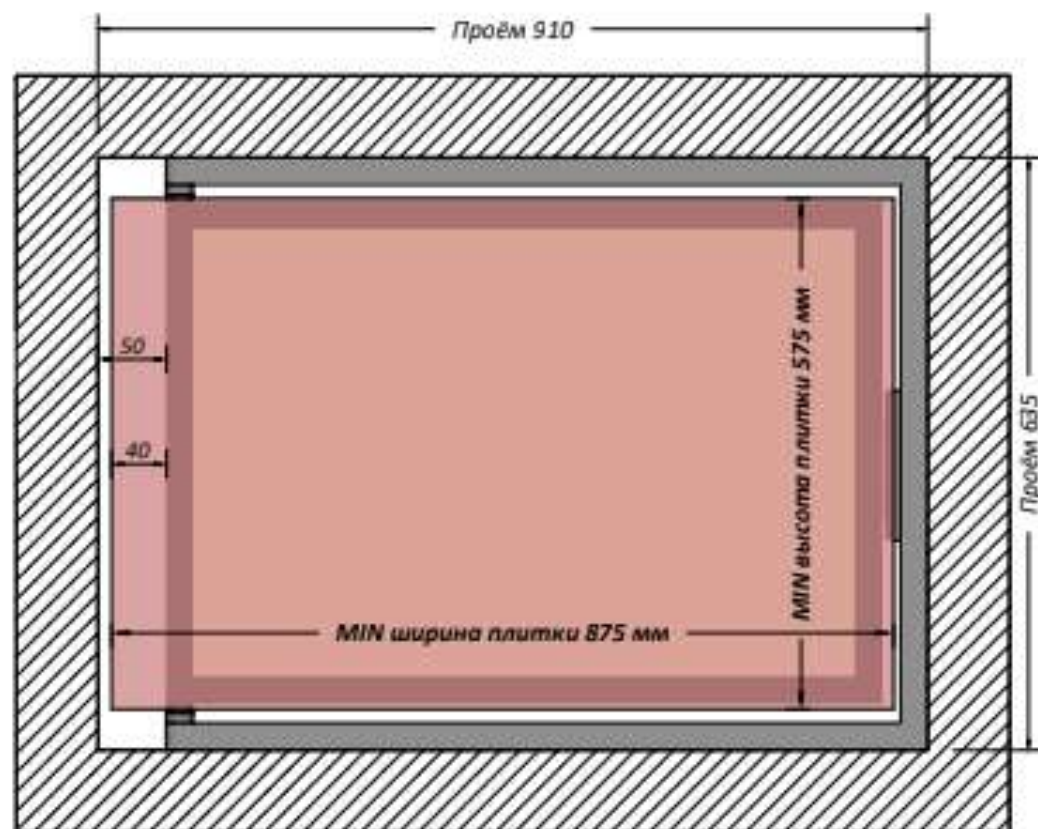
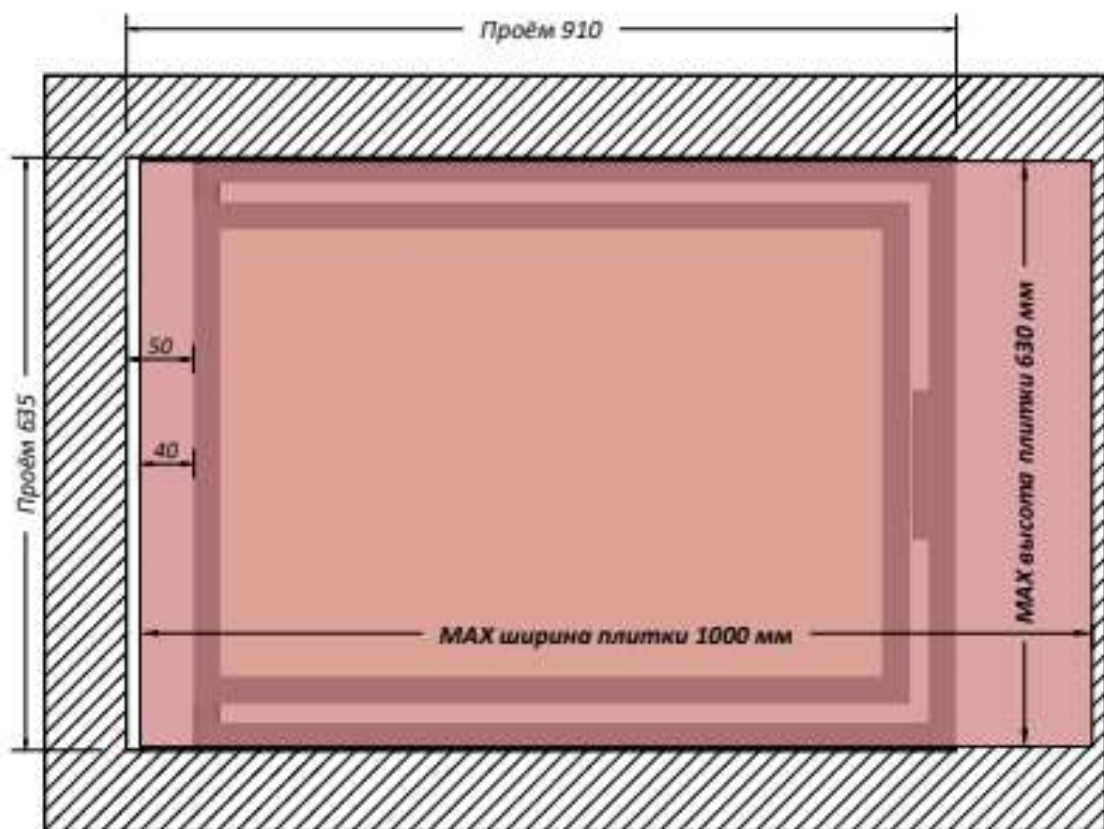
↑
Открытие нажатием
со стороны петли

или

↑
Открытие нажатием
со стороны замка

Клеевой слой мин 3 мм
Облицовочная плитка





Люк устанавливать петлевой стороной не ближе, чем на 40мм от шва плиток.

Люк устанавливать петлевой стороной не ближе, чем на 50мм от проёма.