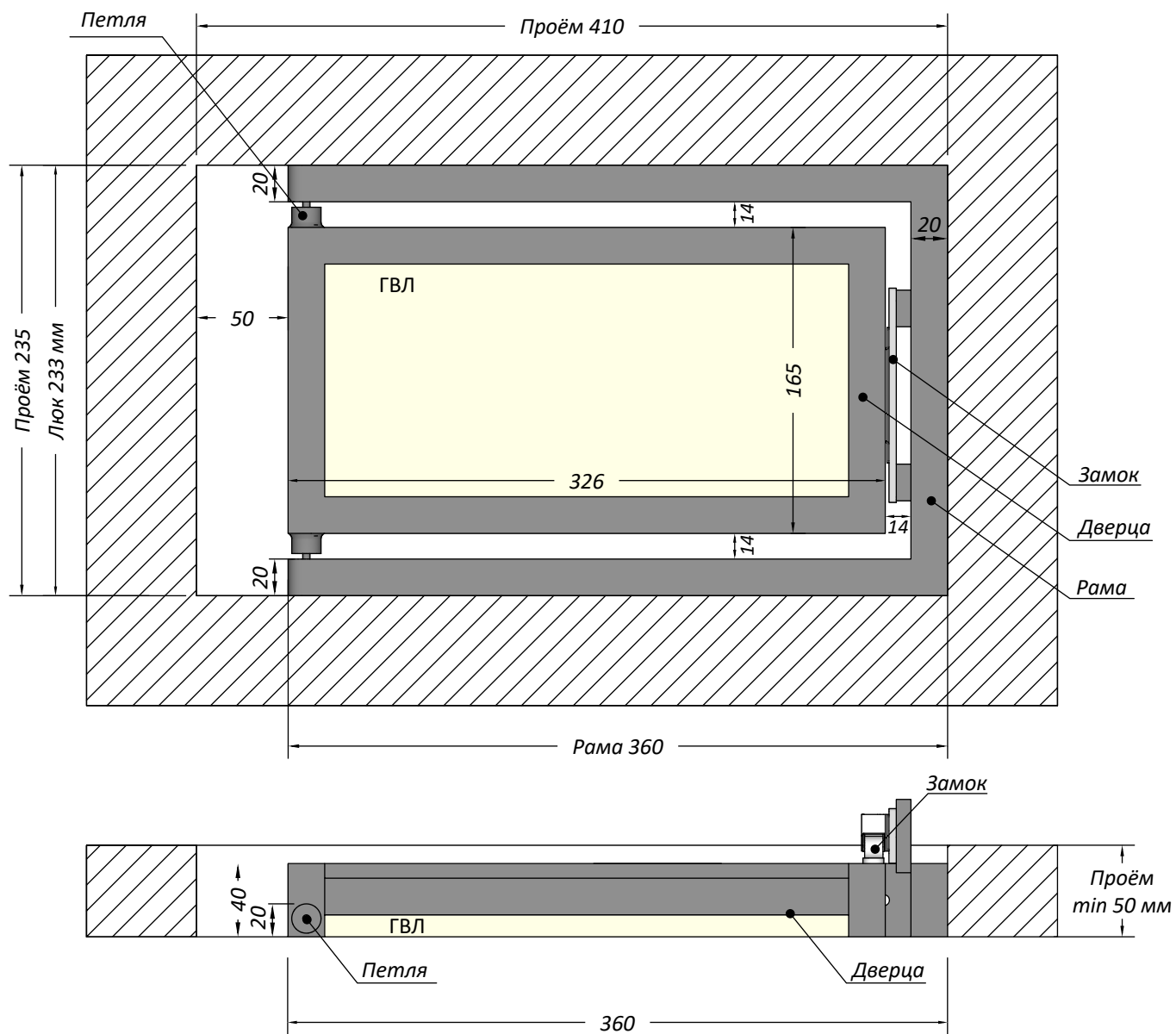
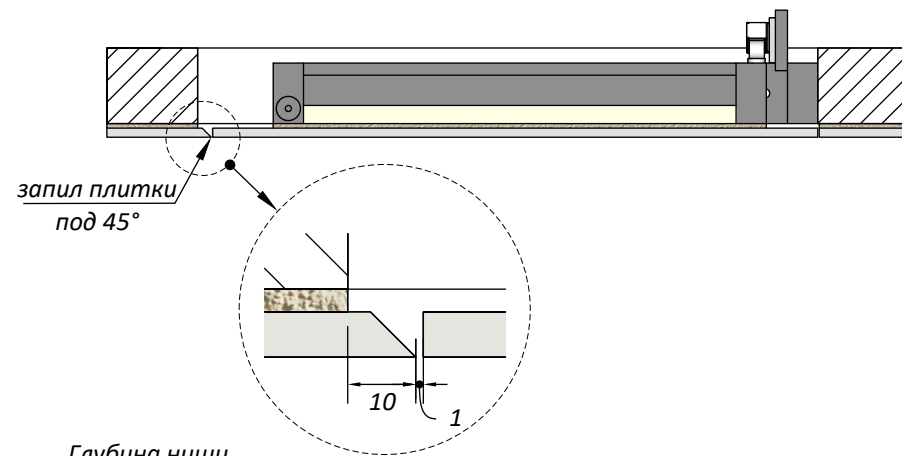
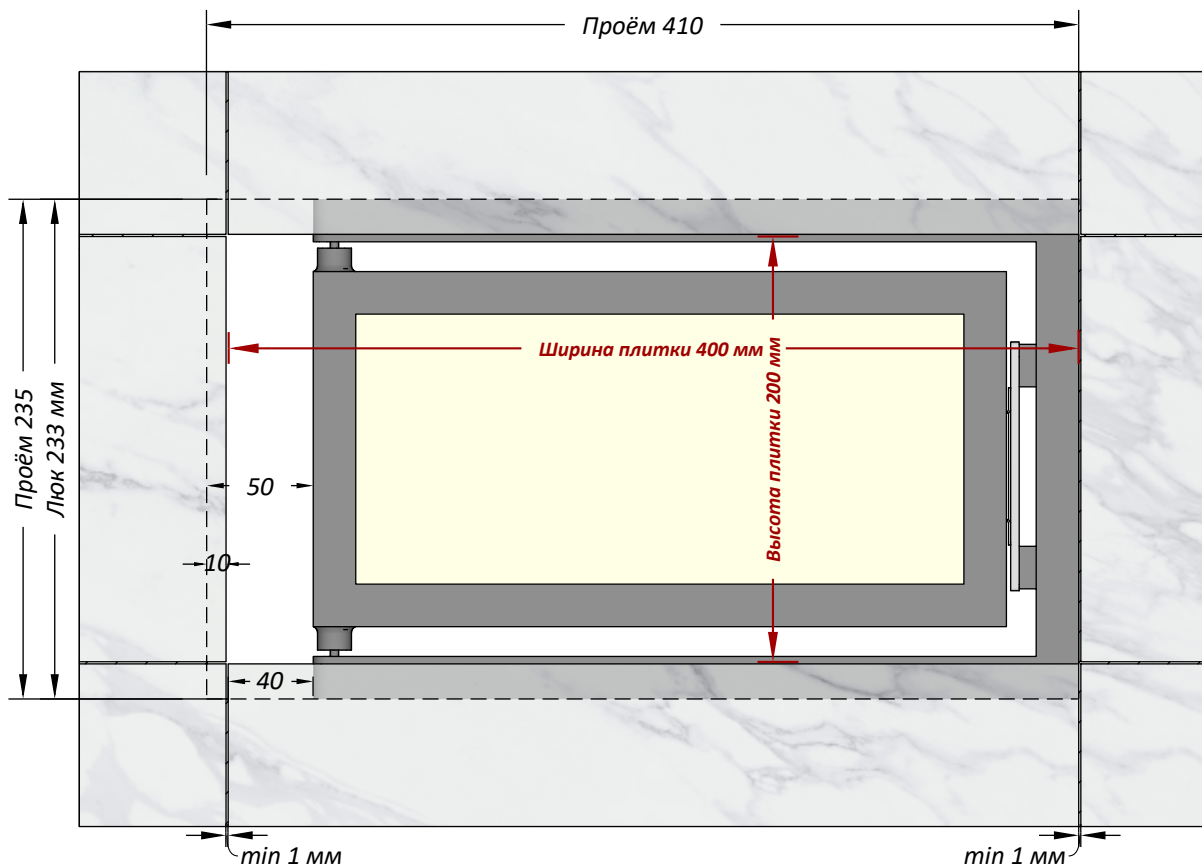


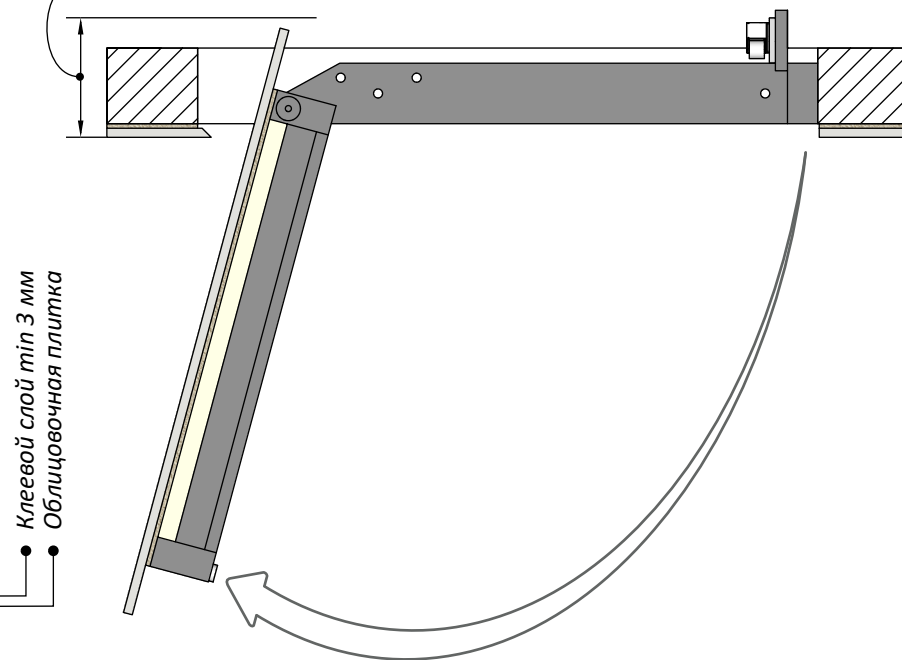
# Люк под плитку 400x200 мм



Вид спереди



Глубина ниши **min 70 мм**



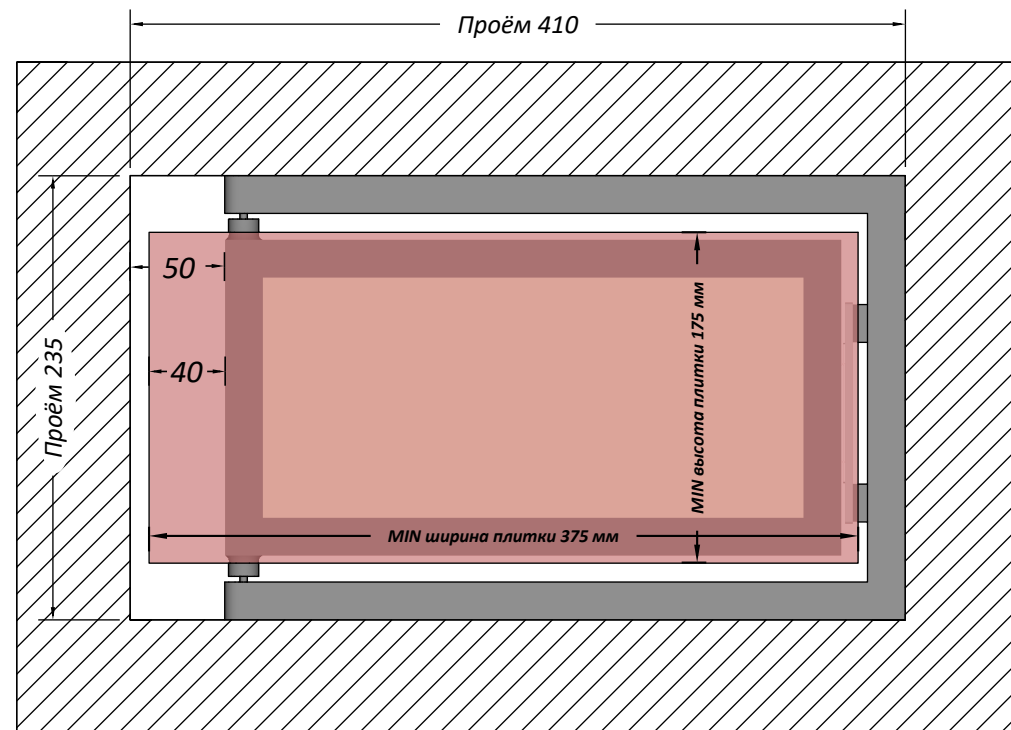
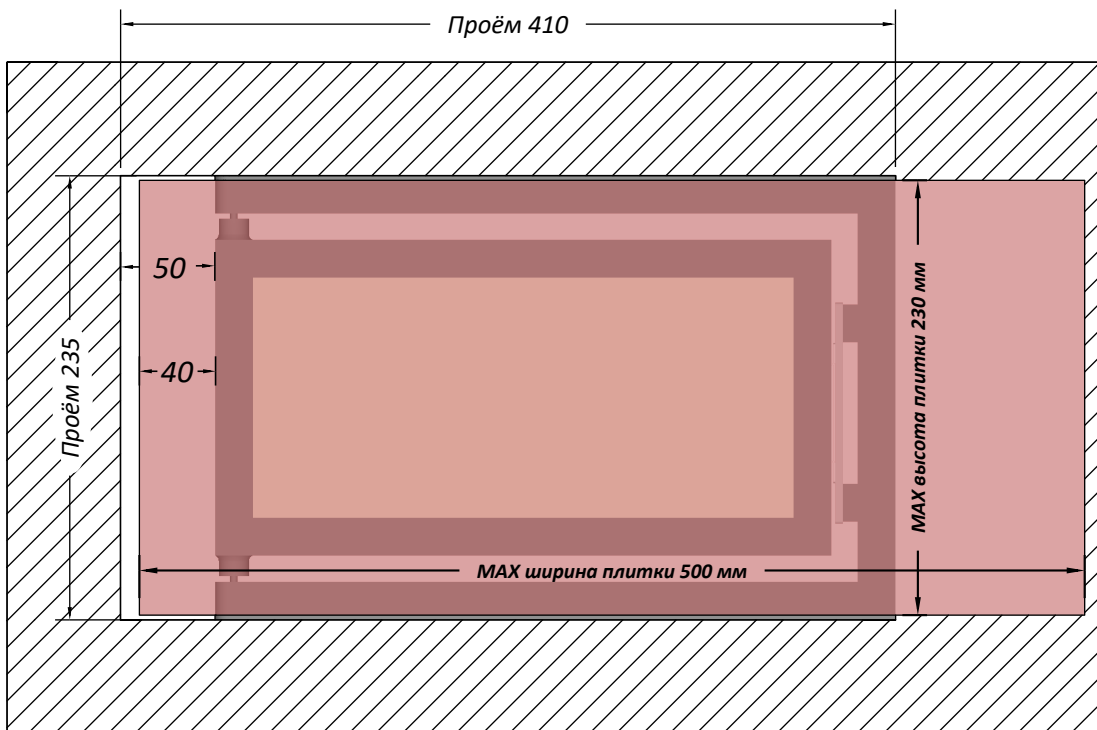
Вид сверху



↑  
Открытие нажатием  
со стороны петли

или

↑  
Открытие нажатием  
со стороны замка



*Люк устанавливать петлевой стороной не ближе, чем на 40мм от шва плиток.*

*Люк устанавливать петлевой стороной не ближе, чем на 50мм от проёма.*