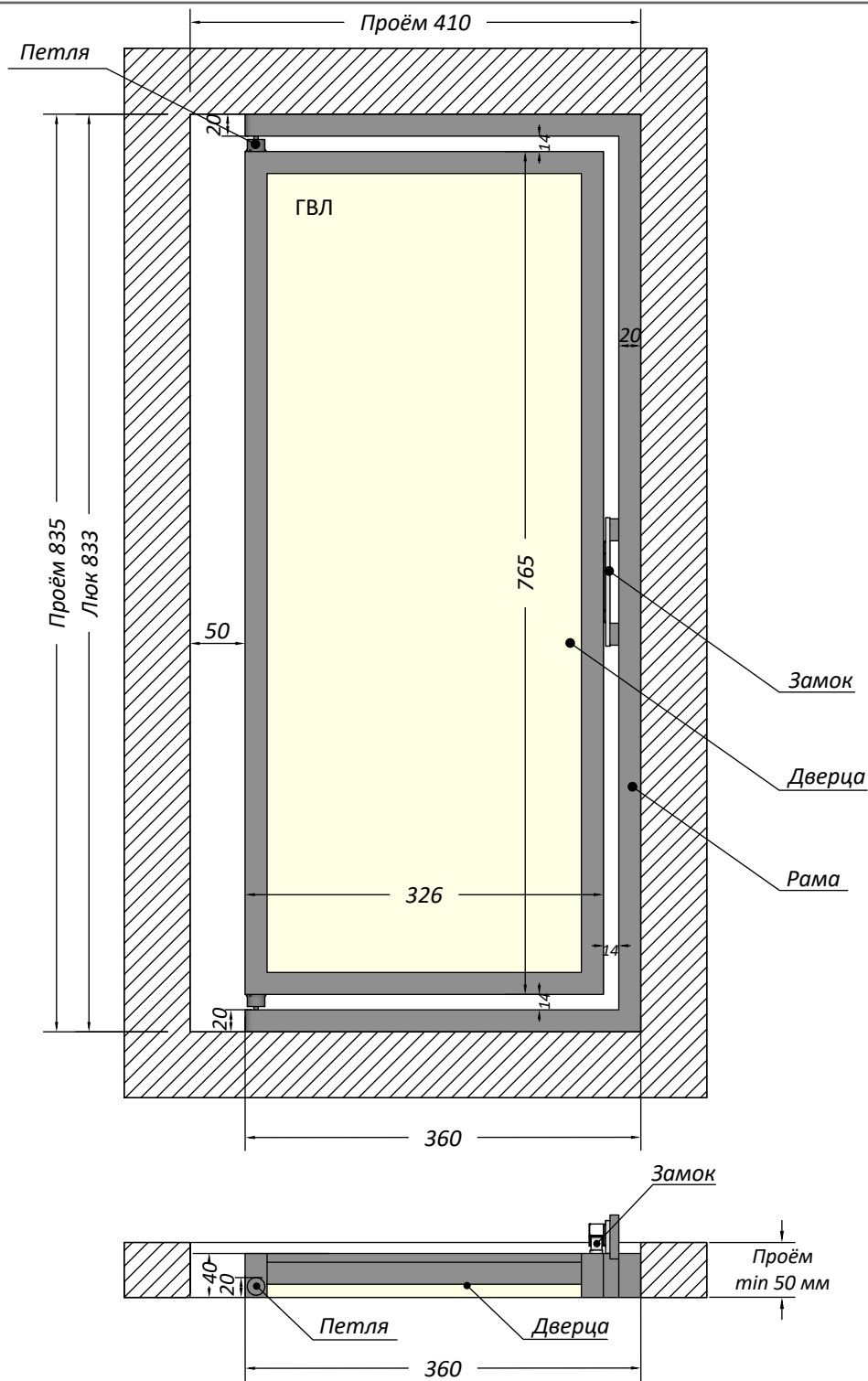
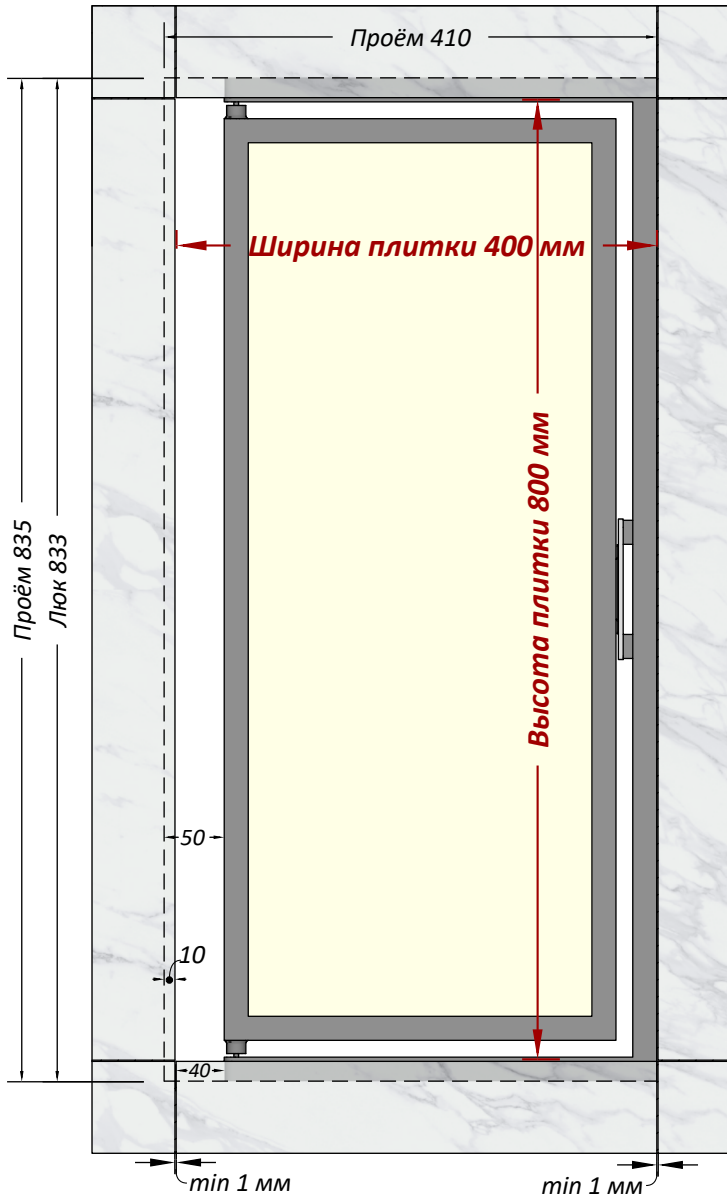


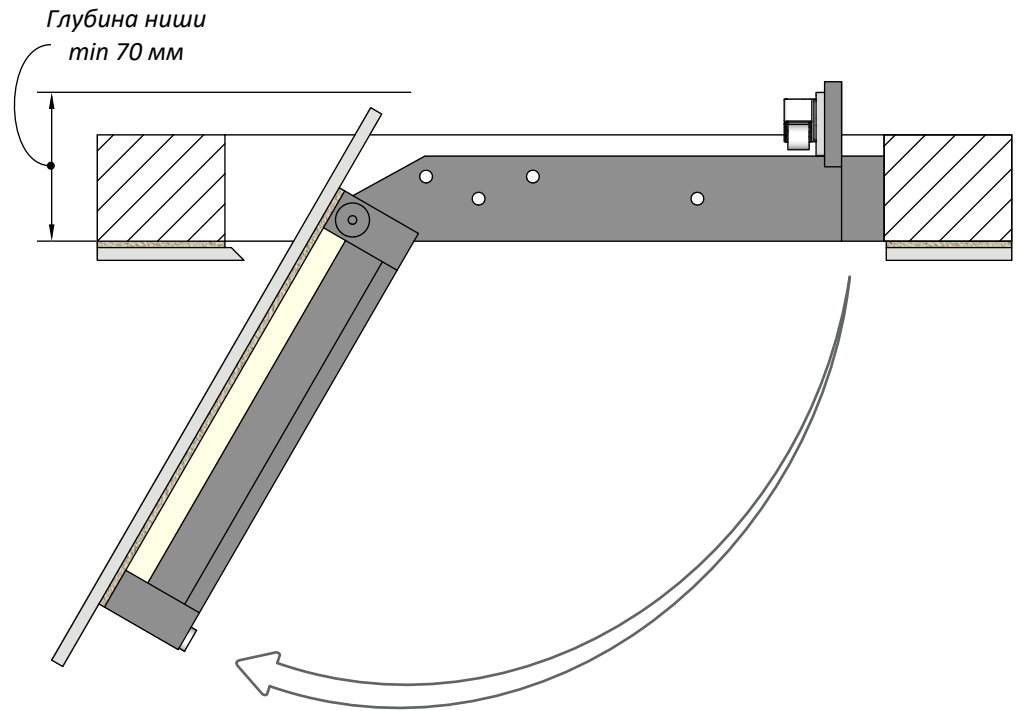
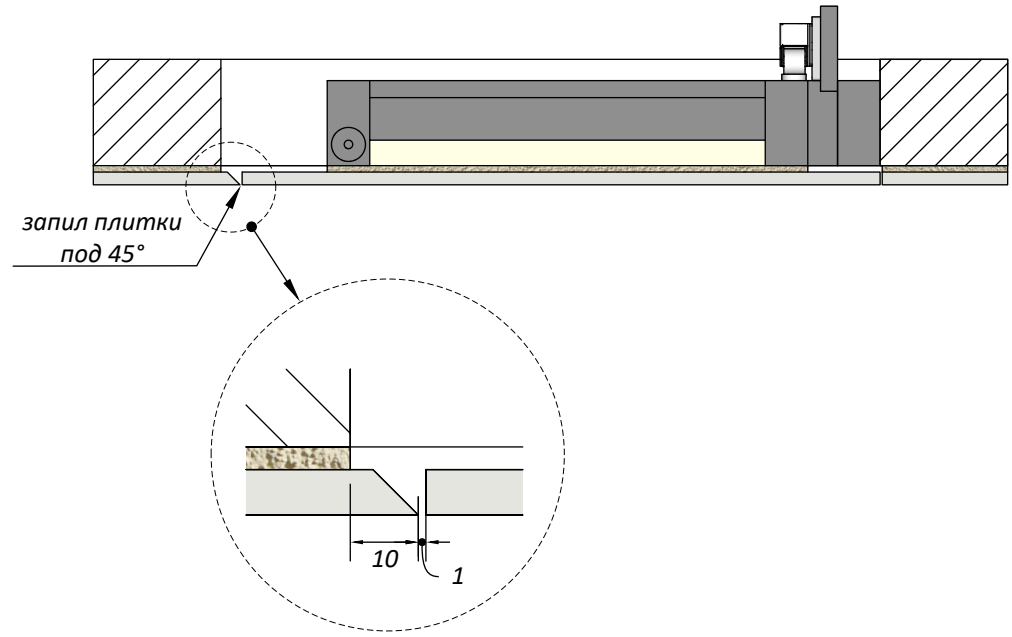
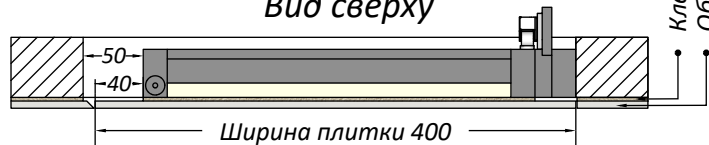
Люк под плитку 400x800 мм

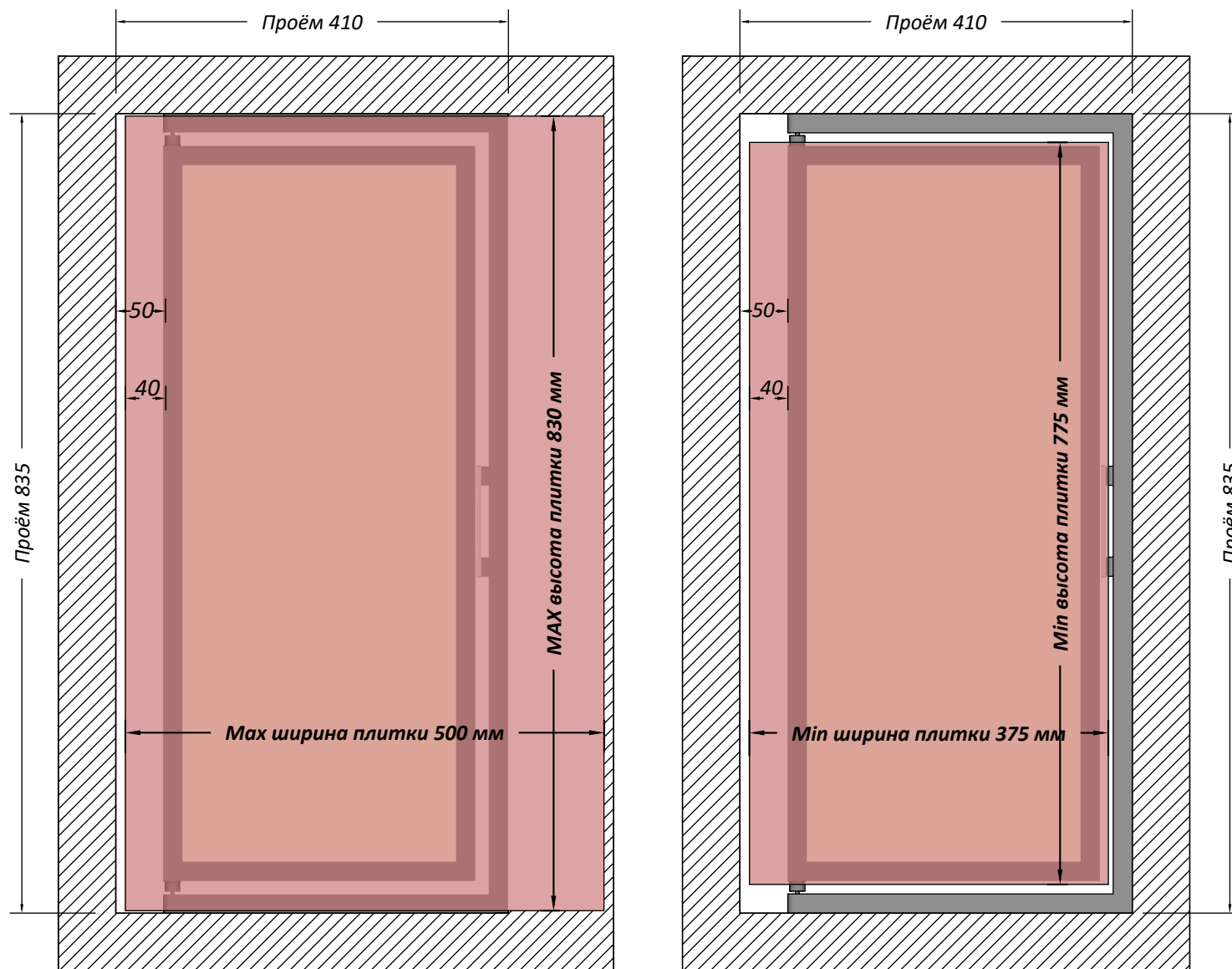


Вид спереди



Вид сверху





Люк устанавливать петлевой стороной не ближе, чем на 40мм от шва плиток.

Люк устанавливать петлевой стороной не ближе, чем на 50мм от проёма.