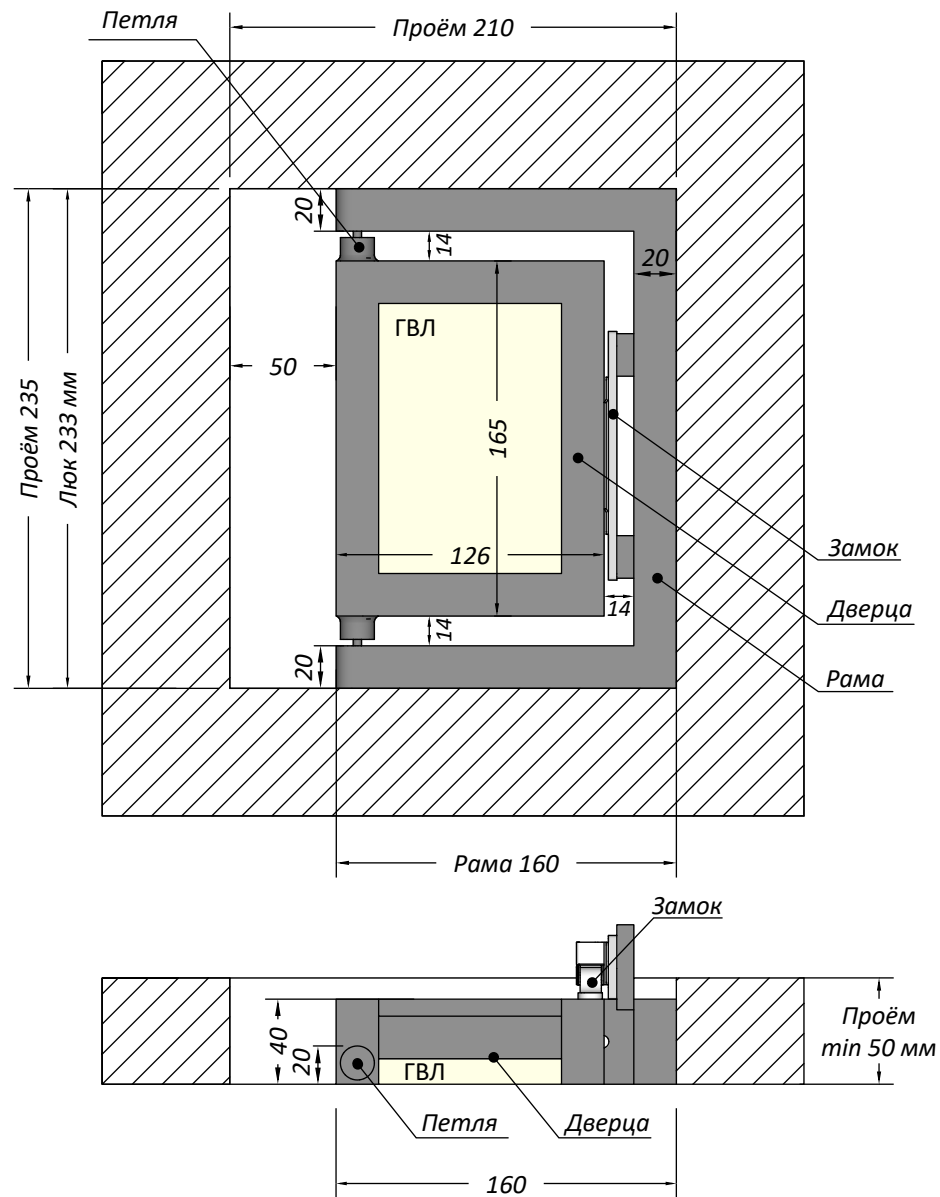
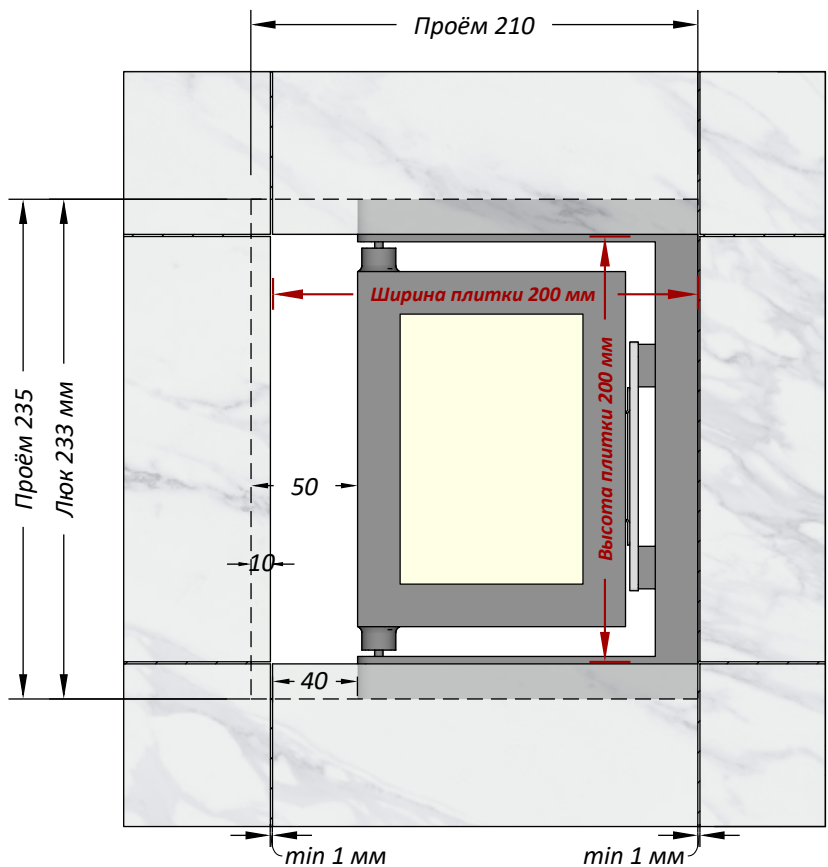


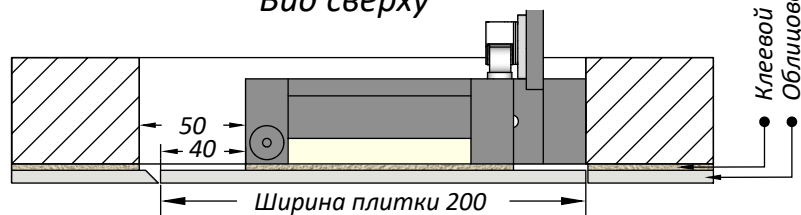
Люк под плитку 200x200 мм



Вид спереди



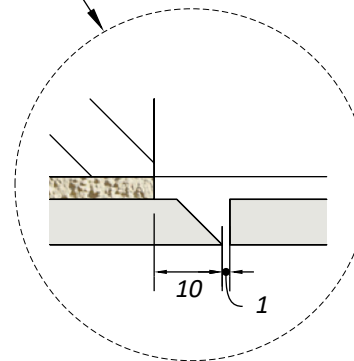
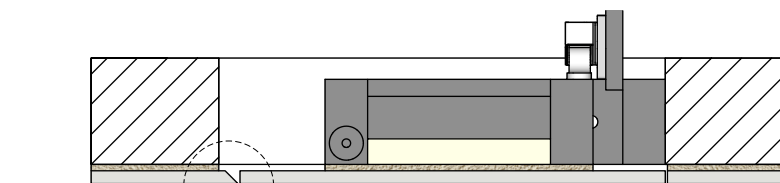
Вид сверху



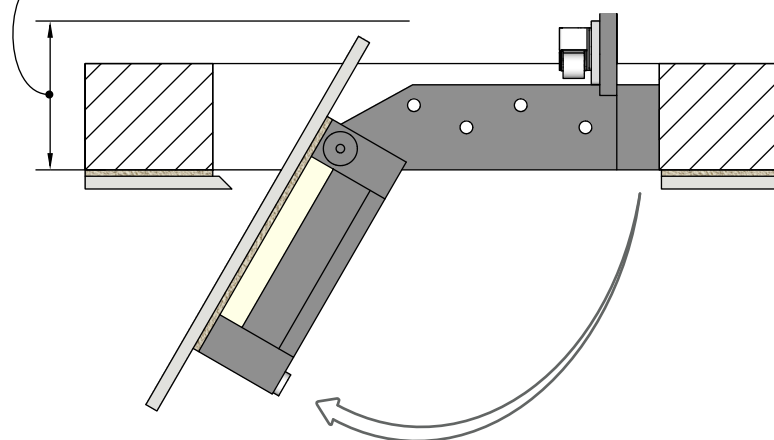
Открытие нажатием
со стороны петли

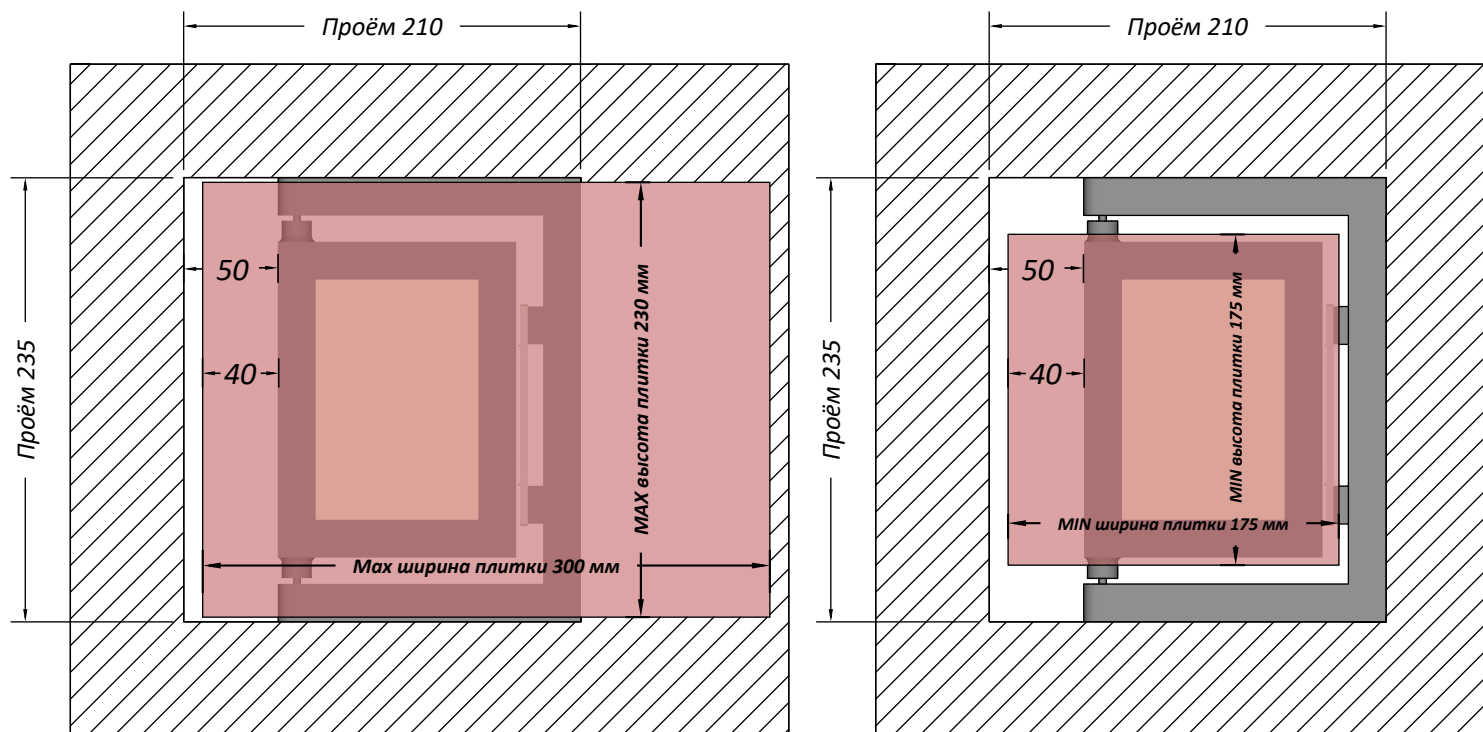
или

Открытие нажатием
со стороны замка



Глубина ниши
min 70 мм





Люк устанавливать петлевой стороной не ближе, чем на 40мм от шва плиток.

Люк устанавливать петлевой стороной не ближе, чем на 50мм от проёма.