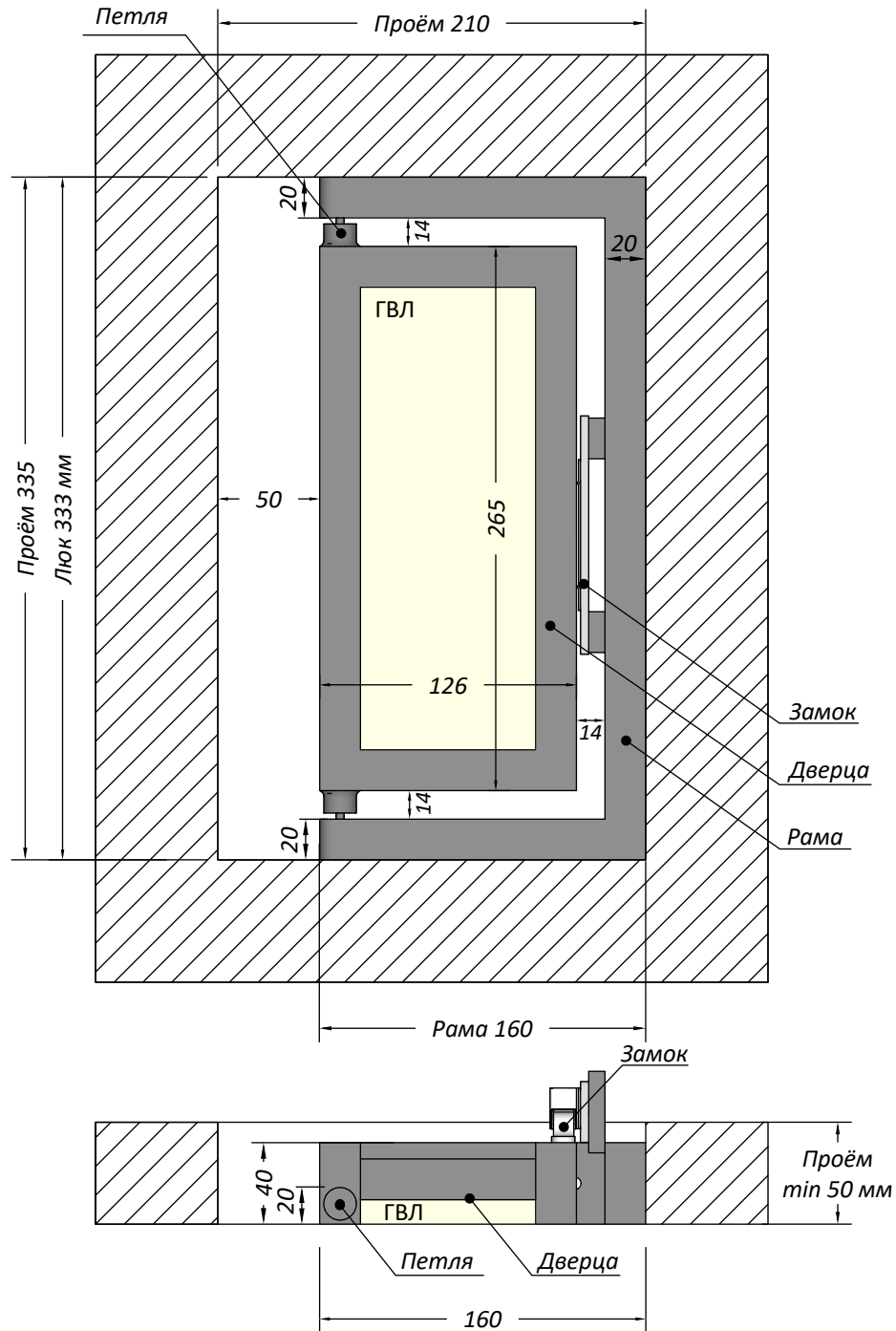
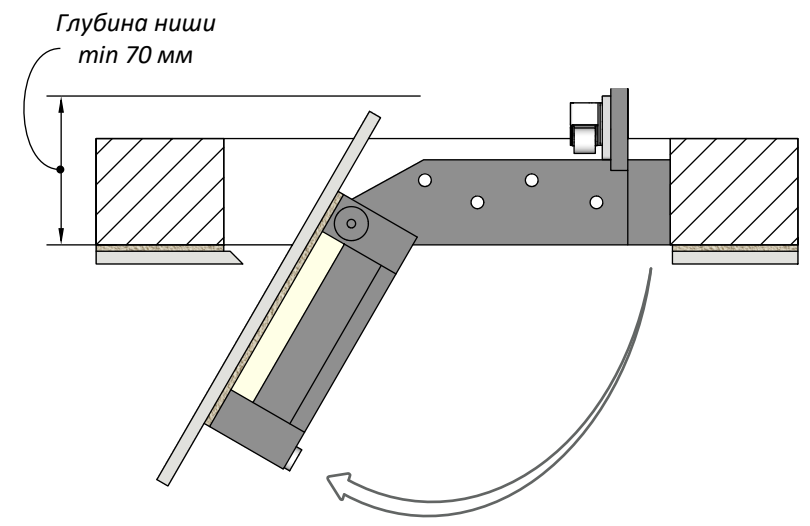
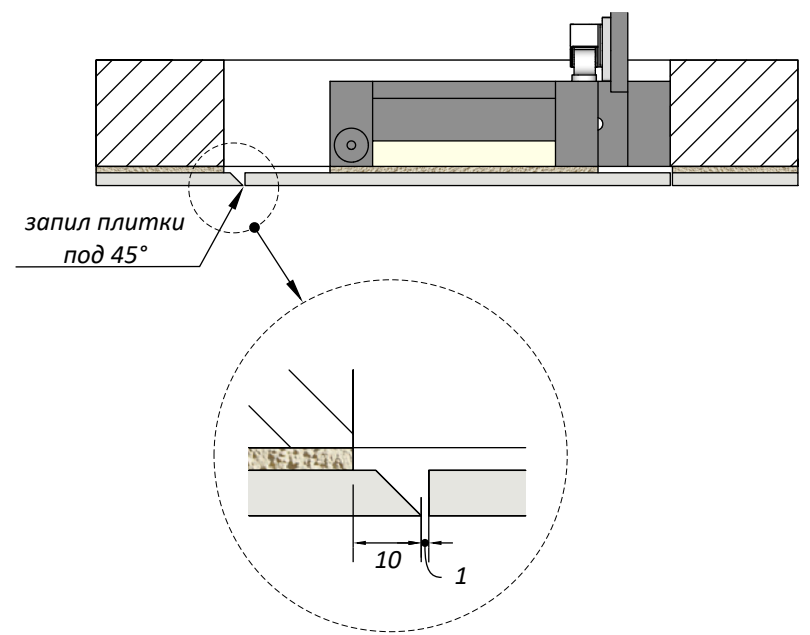
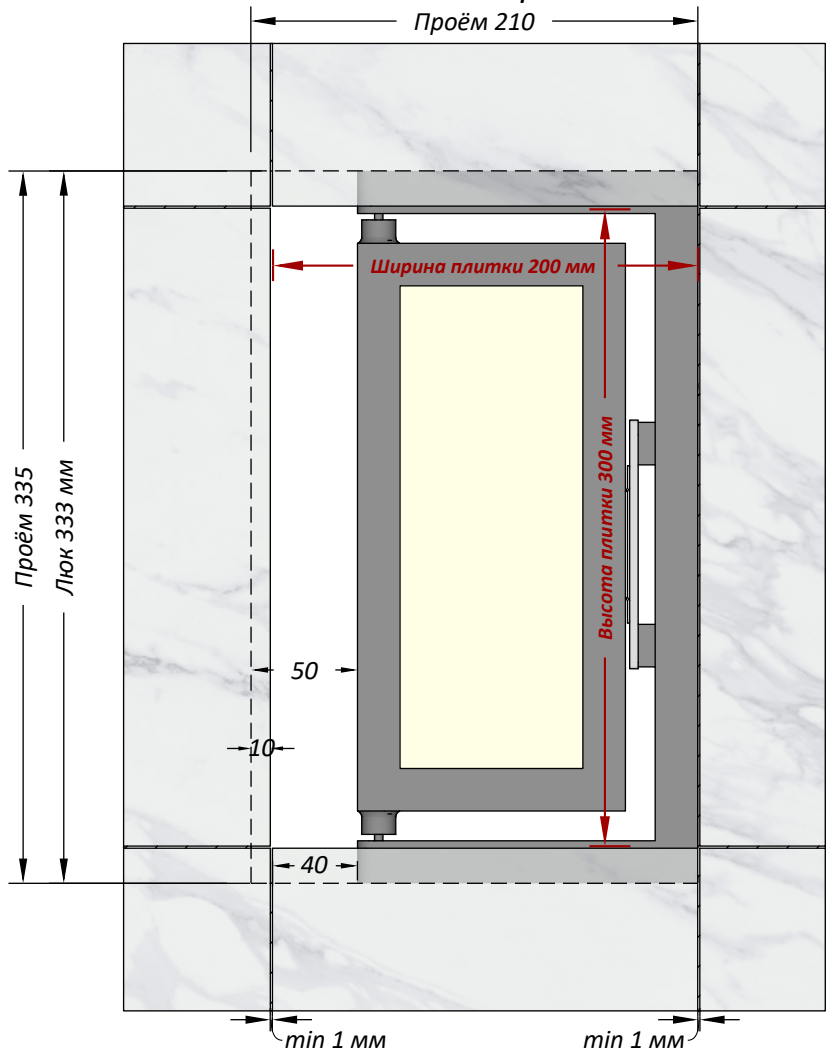


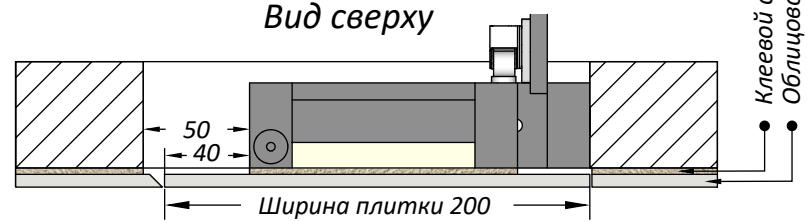
Люк под плитку 200x300 мм



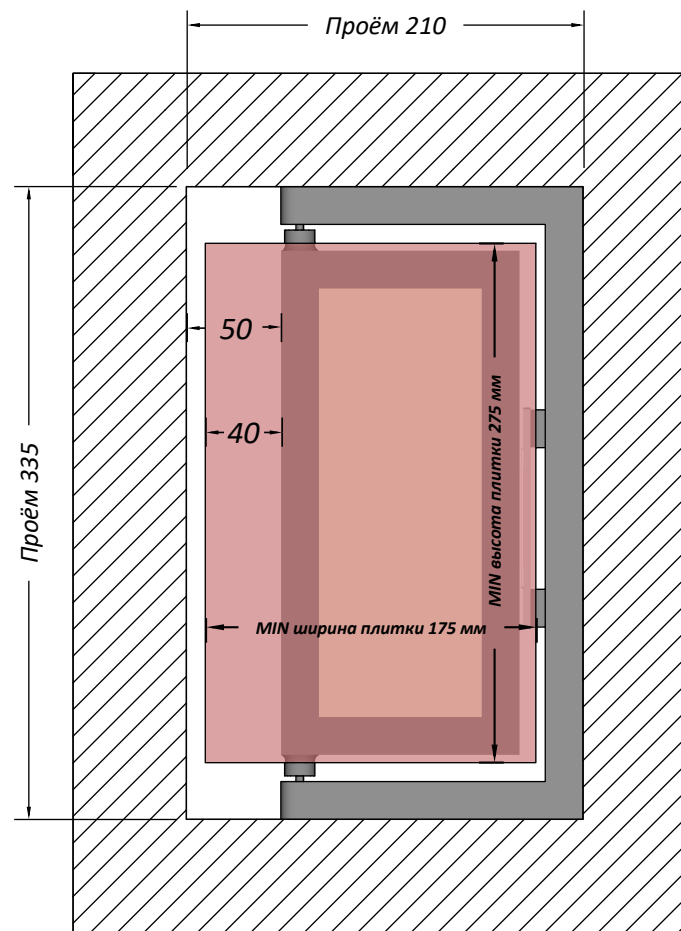
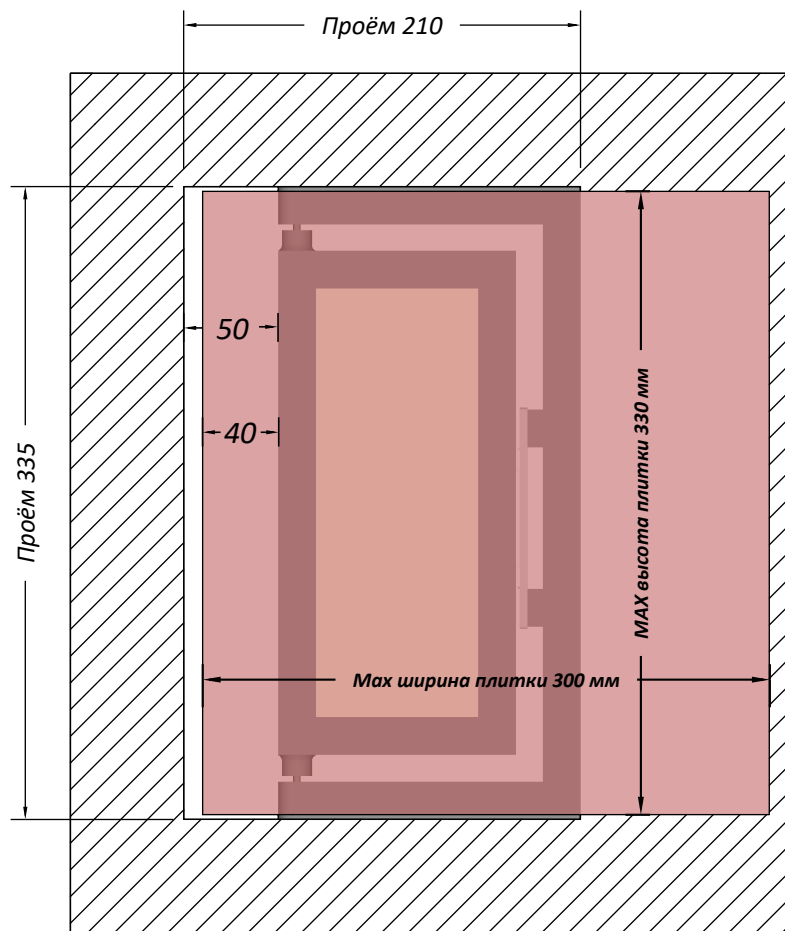
Вид спереди



Вид сверху



Открытие нажатием со стороны петли или Открытие нажатием со стороны замка



Люк устанавливать петлевой стороной не ближе, чем на 40мм от шва плиток.

Люк устанавливать петлевой стороной не ближе, чем на 50мм от проёма.