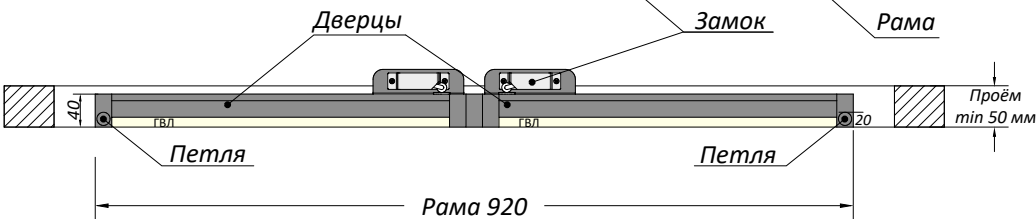
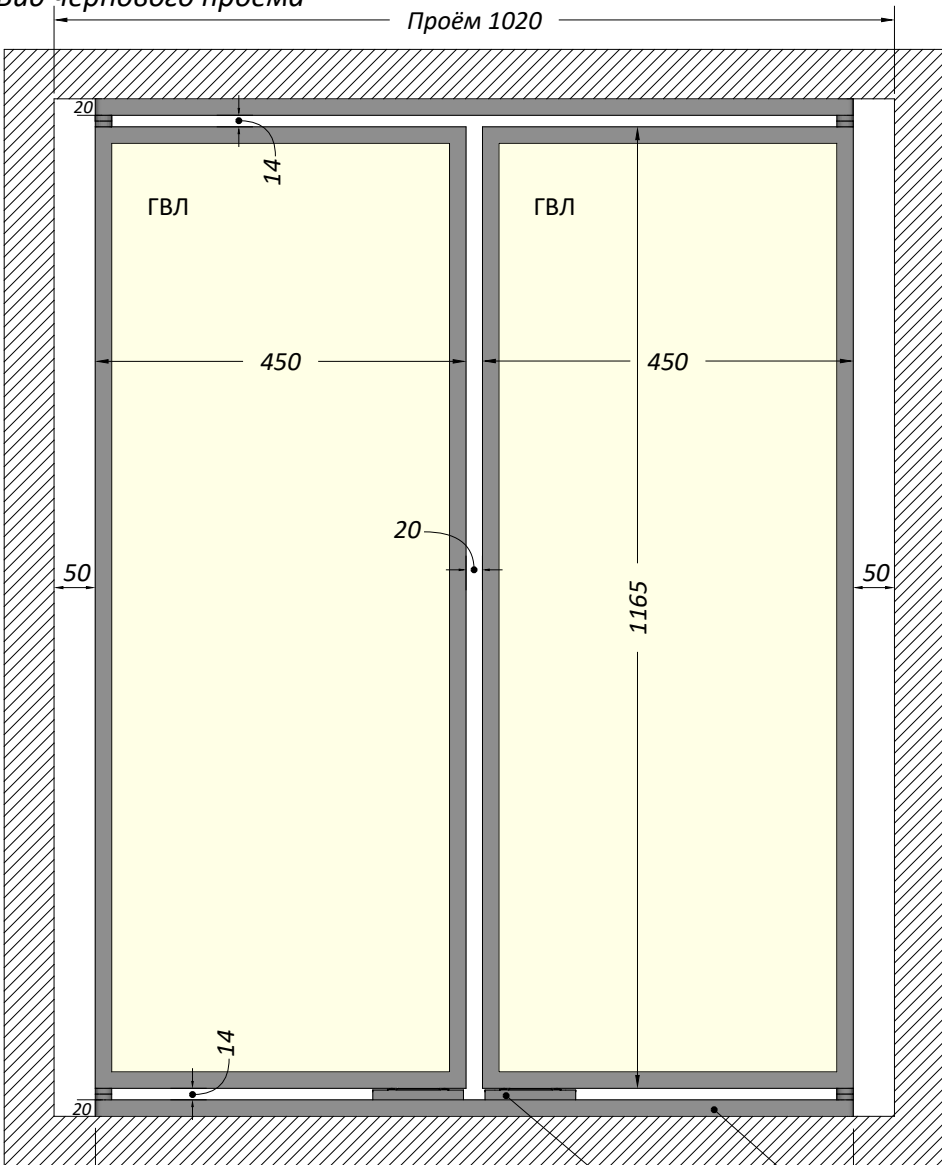
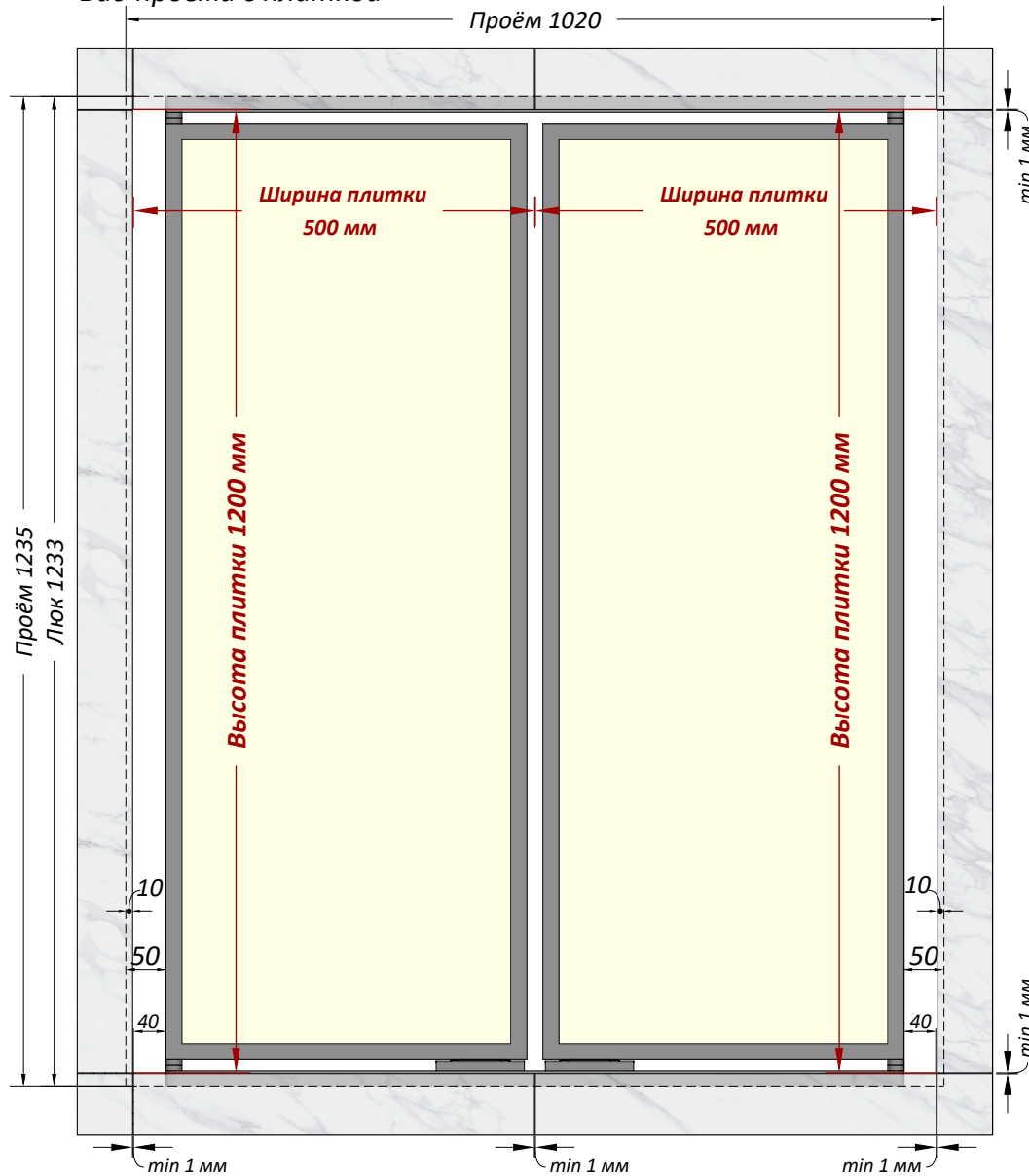


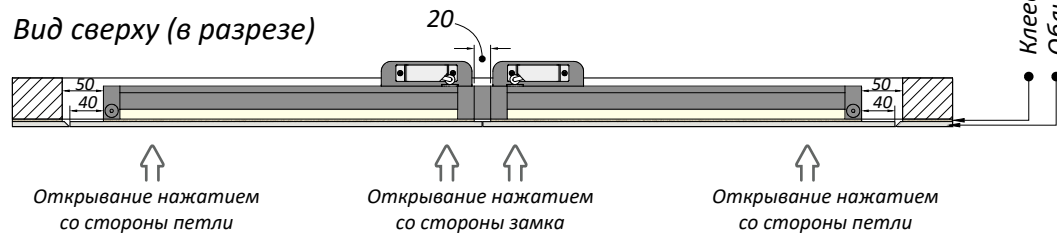
Вид чернового проёма



Вид проёма с плиткой



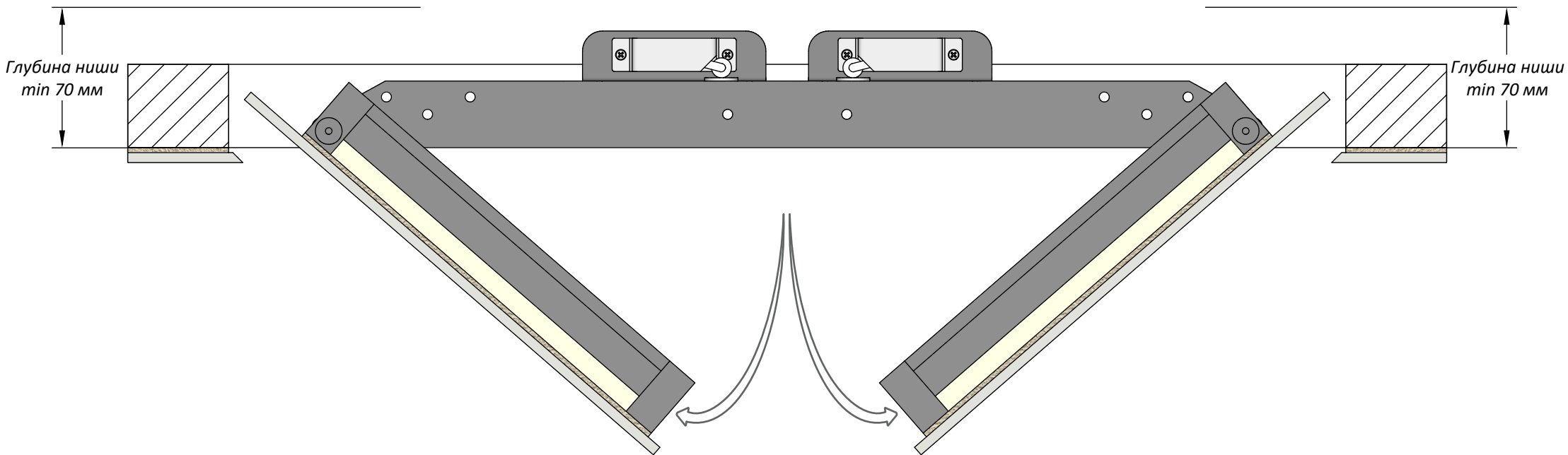
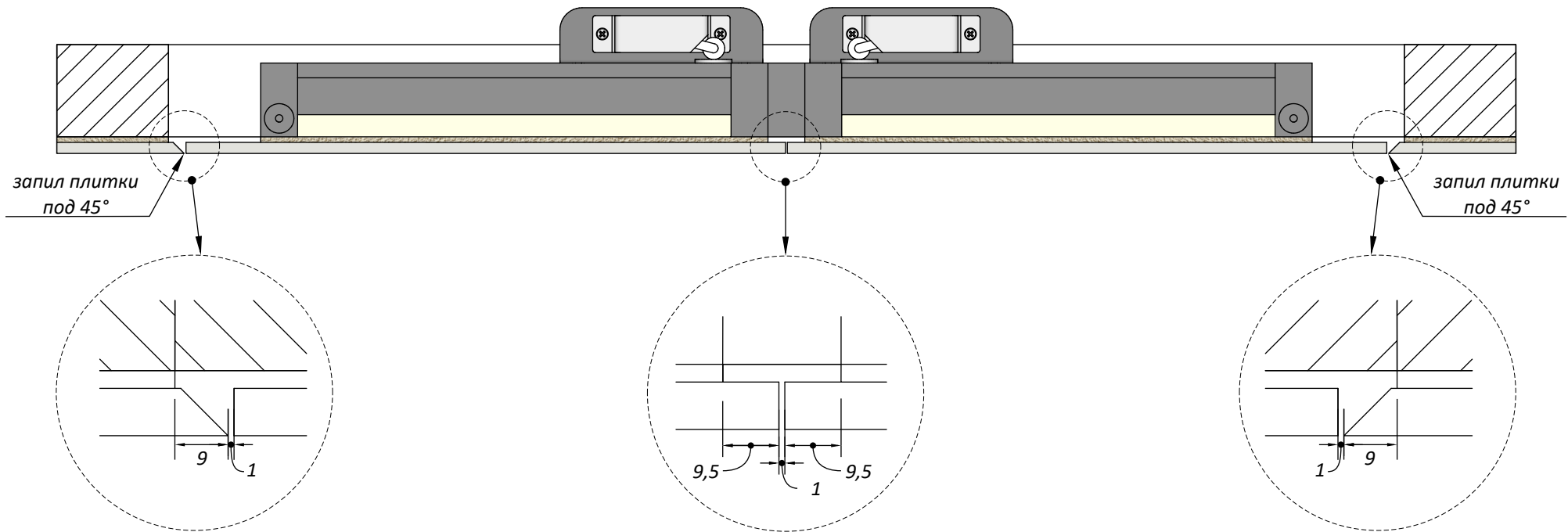
Вид сверху (в разрезе)

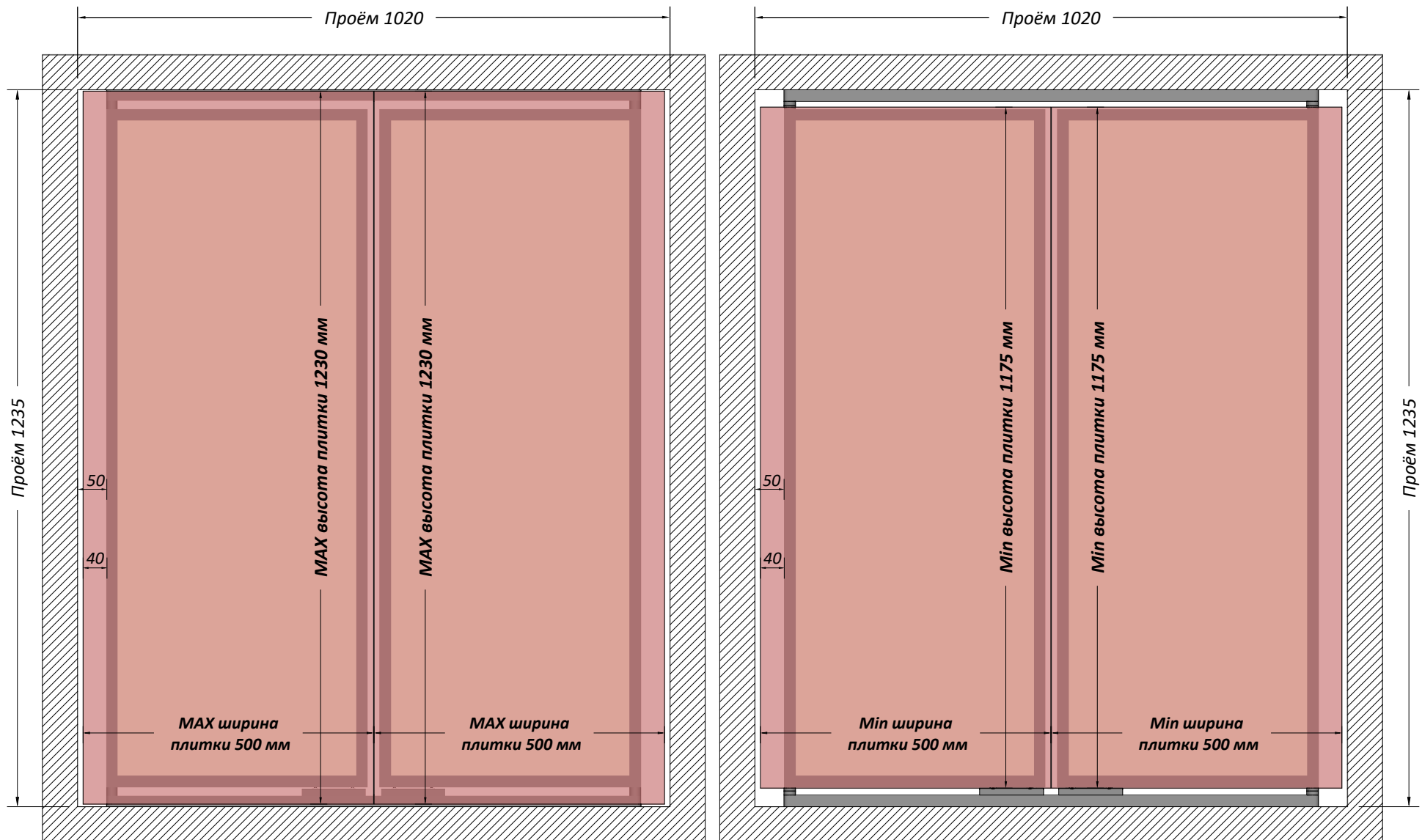


Открытие нажатием со стороны петли

Открытие нажатием со стороны замка

Открытие нажатием со стороны петли





*Люк устанавливать петлевой стороной не ближе, чем на 40мм от шва плиток.*

*Люк устанавливать петлевой стороной не ближе, чем на 50мм от проёма.*