

Вид спереди

Ширина проёма

Ширина люка

Ширина плитки

Высота плитки

Высота проёма
Высота люка

50
10

40

min 1 мм

min 1 мм

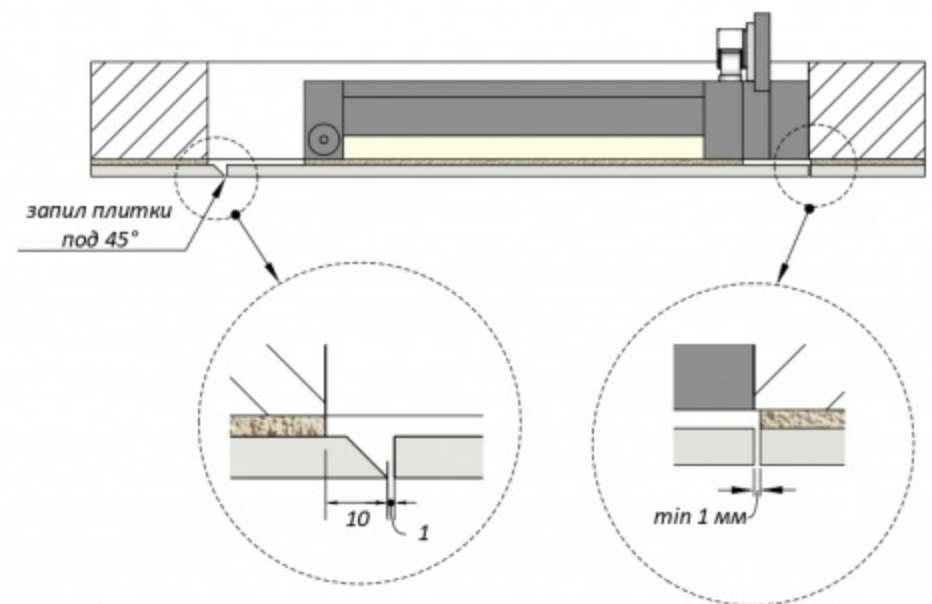
Вид сверху

Ширина плитки

Открытие нажатием
со стороны петли

или

Открытие нажатием
со стороны замка



Глубина ниши
min 70 мм

Клеевой слой min 3 мм
Облицовочная плитка

