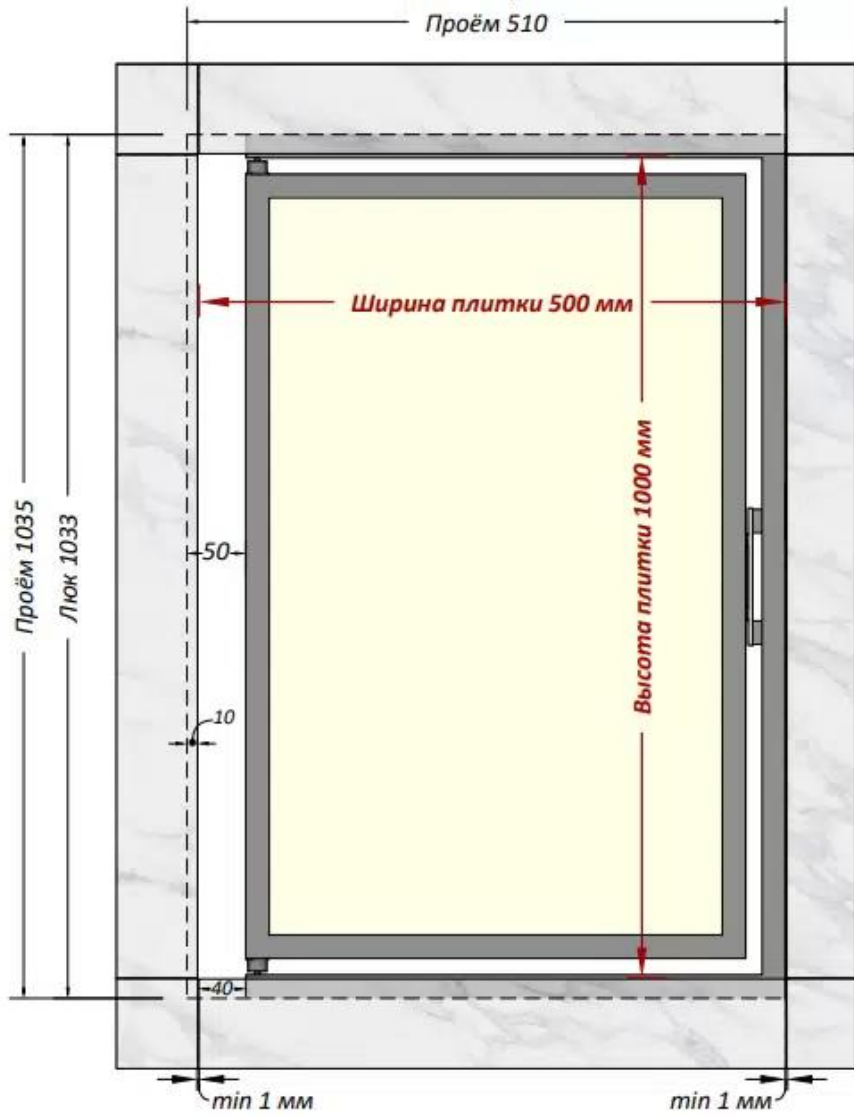


Вид спереди



Вид сверху

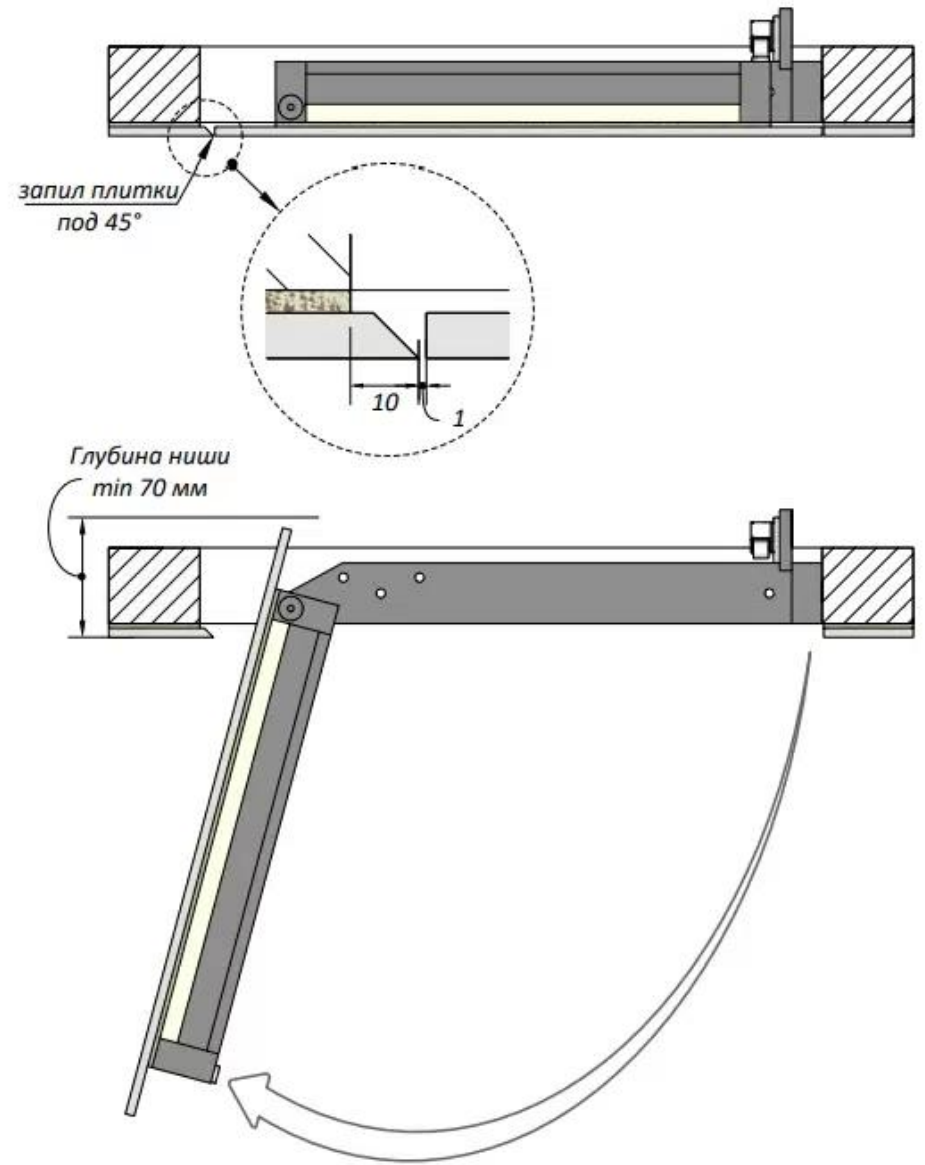


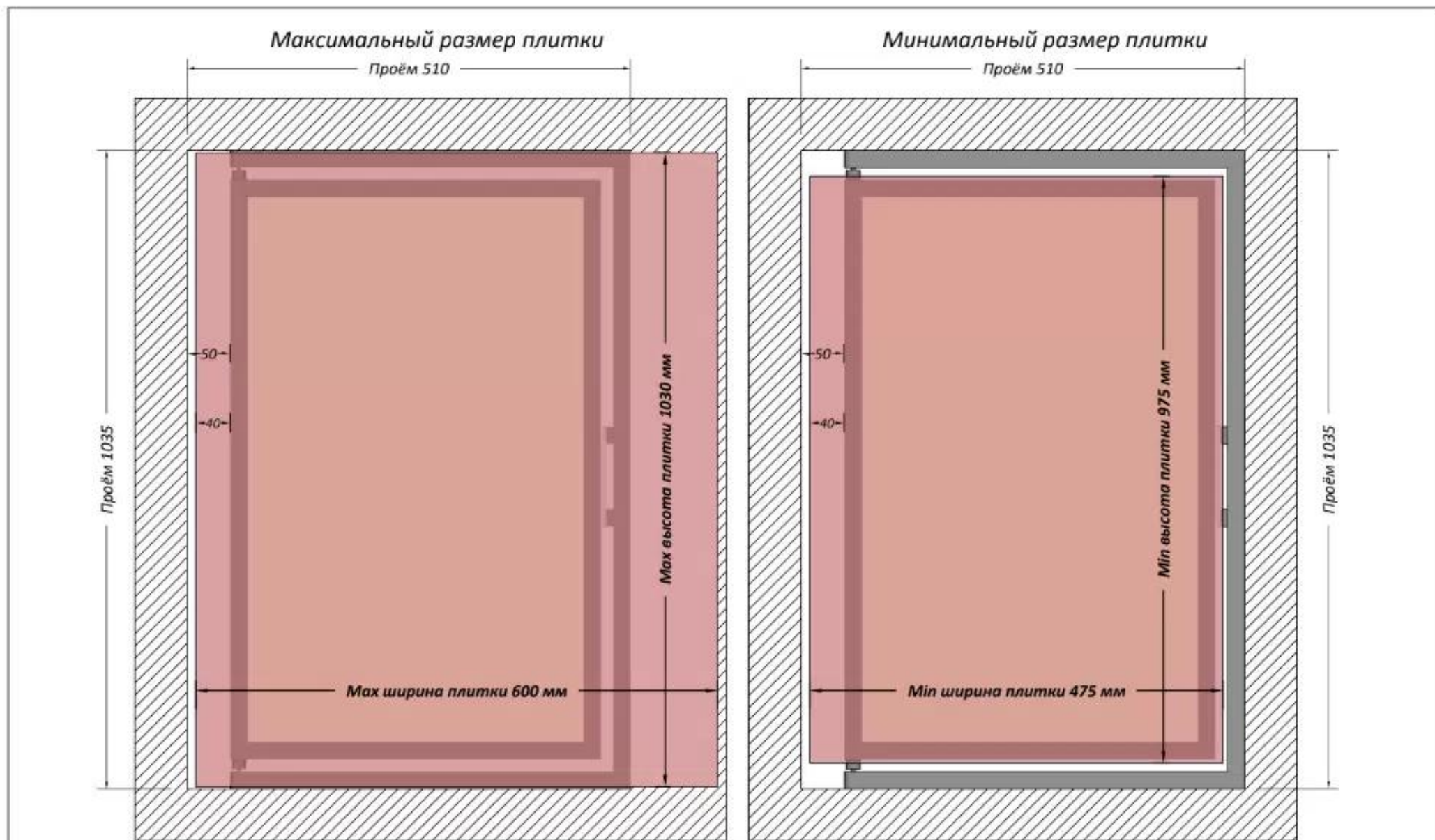
Открытие нажатием
со стороны петли

или

Открытие нажатием
со стороны замка

Клеевой слой min 3 мм
Облицовочная плитка





Люк устанавливать петлевой стороной не ближе, чем на 40мм от шва плиток.

Люк устанавливать петлевой стороной не ближе, чем на 50мм от проёма.